

# Thermostatische regelingen, pompgroepen en verdelers

verwarmen & koelen





# Index

<b>1 THERMOSTATISCHE REGELINGEN (VERWARMEN &amp; KOELEN)</b>	<b>4</b>
1.1 Bedraad systeem 24V verwarmen	6
1.2 Verwarmen/koelen bedraad (bus)	10
1.3 Thermostatische toebehoren	13
1.4 Watts Vision 868 MHz	14
1.5 BELUX RF thermostaatsets	22
1.6 Weersafhankelijke regelaar	23
<b>2 POMPGROEPEN &amp; VERDELERS</b>	<b>26</b>
2.1 Flowbox pompgroepen	28
2.2 WattMix	36
2.3 Friwa	37
2.4 ISOMIX	38
2.5 Modules	40
2.6 Verdelers	41
2.7 Mengkranen	46
2.8 Balanceerventielen	48

# Hoofdstuk 1

Thermostatische regelingen  
(verwarmen & koelen)

# Thermostatische regelingen (verwarmen & koelen)



Watts Vision® centrale touch screen - Eenvoudig te installeren en configureren. Intuïtieve bediening met touchscreen of via de app. Ook geschikt voor vloerverwarming en voor bediening van elektrische apparatuur.

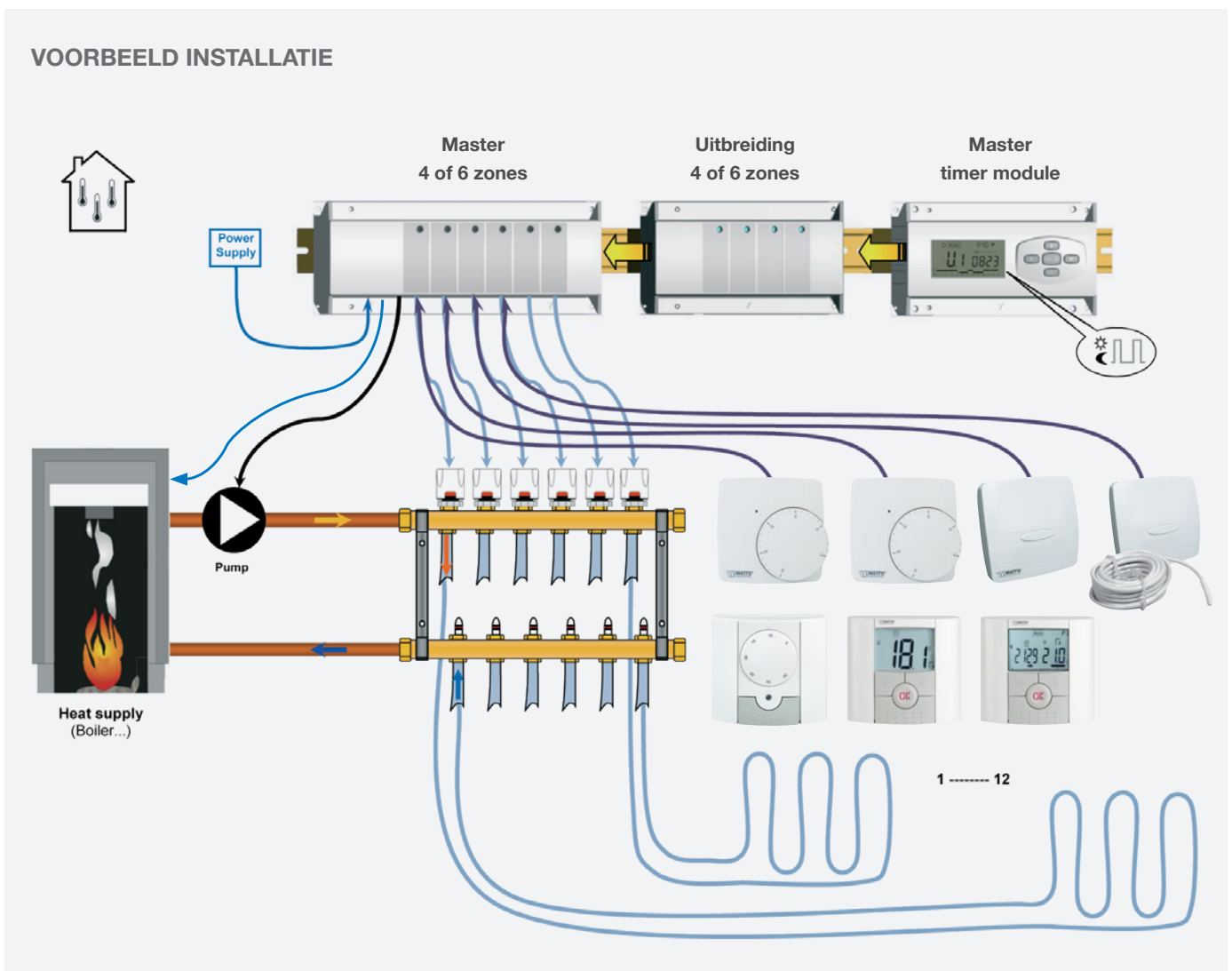
**WATTS®**

# Hoofdstuk 1

## Thermostatische regelingen (verwarmen & koelen)

### 1.1 BEDRAAD SYSTEEM 24V VERWARMEN

#### VOORBEELD INSTALLATIE



### BELUX BASIC

Elektronische thermostaat voorzien van 3-standenschakelaar: dag/uit/nacht. Nachtverlaging 4 °C ten opzichte van de ingestelde temperatuur. Deze thermostaat beschikt over een LED indicator, die kort oplicht bij warmtevraag.

### BELUX BASIC DUAL SENSING

Idem als Belux Basic, maar voorzien van een externe sensor (lengte 3 meter) voor het regelen/begrenzen van de vloertemperatuur.

Nauwkeurigheid gemeten temperatuur: 0,1 °K. Werkingsbereik : 0 °C tot 50 °C. Instelbereik: 5 °C tot 30 °C. Regeling: hysteresis 0,5 °K. Voeding: 24 V. Schakelvermogen: max. 15 W. - Beschermingsklasse: IP30. Afmetingen: 80 x 80 x 31 mm.

Artikelnummer	Type	VE
900003741	Belux Basic 24 V	1/112
900002069	Belux Basic Dual Sensing 24 V	1/112



### BELUX BASIC LCD

Modulerende elektronische thermostaat met LCD-display. Aansluiting externe sensor is mogelijk. Keuzemogelijkheid mode Comfort/Off/Nachtverlaging. Begrenzing (vloer)temperatuur mogelijk met externe sensor.

Werktemperatuur: 0 °C tot 50 °C. Instelbereik: 5 °C tot 30 °C. Regeling: proportionele band van 2 °C voor een cyclus van 15 minuten (in te stellen in parametermenu). Voeding: 24 V. Schakelvermogen: max. 15 W. Nauwkeurigheid gemeten temperatuur: 0,1 °K. Beschermingsklasse: IP30. Afmetingen: 81 x 81 x 29 mm.

Artikelnummer	Type	VE
900002947	Belux Basic LCD 24 V	1/112



### BELUX ONE (BT-A)

Analoge, bedrade thermostaat.

Voeding: 2 batterijen van 1,5 V type AAA (meegeleverd). Aan/uit schakelaar. Regeling: via interne sensor (mogelijkheid om een externe sensor aan te sluiten).

Artikelnummer	Type	VE
0403605	Belux ONE (BT-A)	1/112



### BELUX LIGHT (BT-D)

Niet programmeerbare digitale thermostaat met LCD display. Voorzien van een backlight.

Beschikt over verschillende functiemodes: Boost/Comfort/Nachtverlaging/Anti-vries/Off.

- Interne regeling of via vloersensor (sensor niet inbegrepen). Nauwkeurigheid gemeten temperatuur: 0,1 °C. Werkingsbereik: 0 °C tot +40 °C. Instelbereik: 5 °C tot 35 °C. Autonome voeding: 2 batterijen van 1,5 V type AAA (meegeleverd). Beschermingsklasse: Class II - IP30.

Artikelnummer	Type	VE
900004542	BELUX LIGHT (BT-D)	1/112



### BELUX PRO (BT-DP)

Programmeerbare digitale thermostaat met LCD display. Voorzien van een backlight. Beschikt over verschillende functiemodes: Boost/Vakantie/Comfort/Nachtverlaging/Anti-vries/Klok/Off/Programma.

Programmeerbaar in blokken van 30 minuten. 9 Ingebouwde programma's en 4 programmeerbare gebruikersprogramma's. Interne regeling of via vloersensor (sensor niet inbegrepen).

- Automatische klok: klok slechts één maal in te stellen bij ingebruikname (automatische overgang wintertijd - zomertijd).
- Werkt op basis van een zelflerende temperatuurregeling ITCS (Intelligent Temperature Control System).
- Vergrendeling toetsen (kinderslot mogelijk).
- Bewaking batterijspanning.
- Onbeperkt bewaren van de programma's (indicator voor vervangen batterij).

Nauwkeurigheid gemeten temperatuur: 0,1 °C. Werkingsbereik: 0 °C tot 40 °C.  
 Instelbereik: 5 °C tot 35 °C. Autonome voeding: 2 batterijen van 1,5 V type AAA (meegeleverd).  
 Beschermingsklasse: IP30.



Artikelnummer	Type	VE
900004543	BELUX PRO (BT-DP)	1/112

### MASTER 6 ZONES 24 V AC NC

Aansluitmodule 6 zones. Mogelijkheid om 6 verschillende thermostaten aan te sluiten. Middels slaves uit te breiden tot maximaal 12 thermostaten (18 actuators). De master is voorzien van 2 potentiaalvrije uitgangen voor pomp en ketel.



Artikelnummer	Type	VE
900701013	Master 6 zones 24 V AC NC	1

### MASTER 4 ZONES 24 V AC NC

Aansluitmodule 4 zones. Mogelijkheid om 4 verschillende thermostaten aan te sluiten. Middels slaves uit te breiden tot maximaal 10 thermostaten (18 actuators). De master is voorzien van 2 potentiaalvrije uitgangen voor pomp en ketel.



Artikelnummer	Type	VE
900701003	Master 4 zones 24 V AC NC	1

### TIMER MODULE 24 V AC

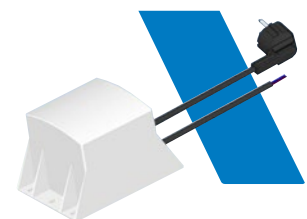
4 gebruikersprogramma's en 9 fabrieksprogramma's.



Artikelnummer	Type	VE
900701020	Timer module 24 V AC	1

### TRANSFORMATOR 60 VA / 24 V AC

Transformator voor Master 24 V.  
 Voeding: 230 V AC. Werktemperatuur: 0 °C tot 50 °C. Output: 24 V AC.  
 Uitgaand vermogen: 60 VA (18 actuators). Beschermingsklasse: IP30.



Artikelnummer	Type	VE
900700005	Transformator 24 V AC 60 VA	1



### SLAVE 4 ZONES 24 V

Uitbreidingsmodule 4 zones.

- 2 actuators per zone.

Voeding: 24 V AC. Werktemperatuur: 0 °C tot 50 °C. Beschermingsklasse: IP30.

Artikelnummer	Type	VE
900003566	Slave 4 zones 24 V	1



### SLAVE 6 ZONES 24 V

Uitbreidingsmodule 6 zones.

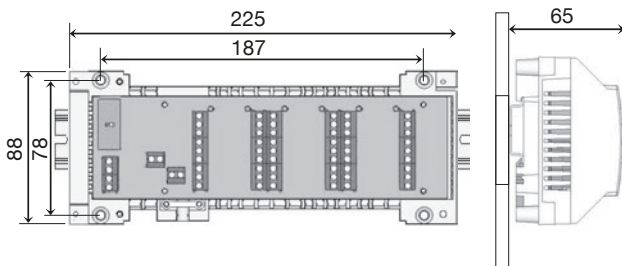
- 2 actuators per zone.

Voeding: 24 V AC. Werktemperatuur: 0 °C tot 50 °C. Beschermingsklasse: IP30.

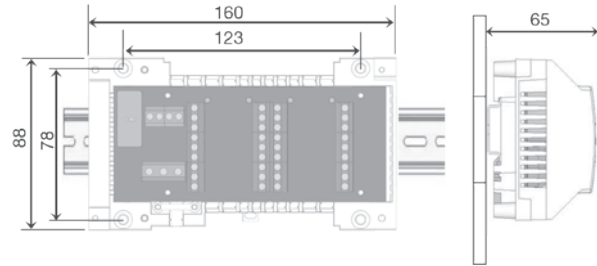
Artikelnummer	Type	VE
900003565	Slave 6 zones 24 V	1



**INBOUWMATEN SLAVE 6 ZONES**



**INBOUWMATEN SLAVE 4 ZONES**



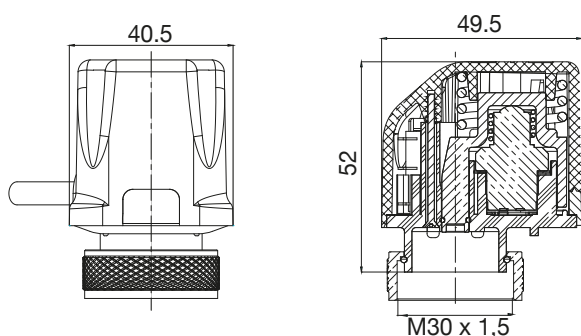
### 22CX MOTOR 24V

Elektrothermische aandrijving voor het openen en sluiten van groepsafsluiters. Uitgevoerd met een transparante zone ter controle van de klepstand. Verkrijgbaar in 'normaal open' (NO) of 'normaal gesloten' (NC) uitvoering. Types NC4 en NO4 zijn voorzien van een extra microswitch (4 draadsuitvoering).

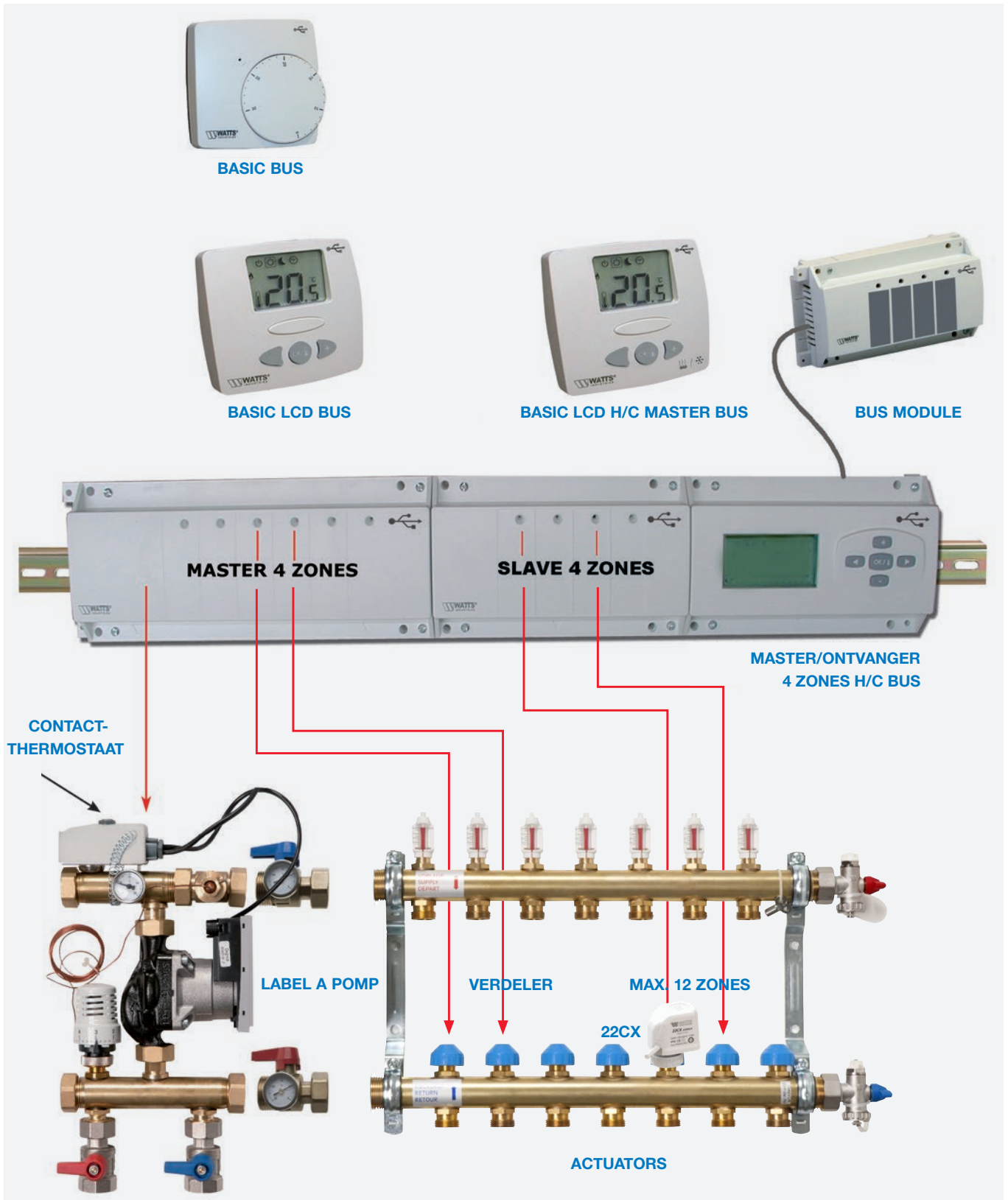
Slag: 3,5 mm. Kabellengte: 1 meter. Voedingsspanning: 24 V. Sluitkracht type NC: 100 N ( $\pm 10\%$ ). Sluitkracht type NO: 80 N ( $\pm 10\%$ ). Vermogen: 1,8 W. Openingstijd: 75 seconden. Sluitingstijd 24 V: 6 minuten. Beschermingsklasse: IP54.



Artikelnummer	Type	Voeding	Uitvoering	VE
800000225	24 V	NO 2-draads	22CX24NO2	1/50
800000212	24 V	NC 2-draads	22CX24NC2	1/50
800000226	24 V	NO 4-draads	22CX24NO4	1/50
800000210	24 V	NC 4-draads	22CX24NC4	1/50



1.2 VERWARMEN/KOELEN BEDRAAD (BUS)



### MASTER ONTVANGER 4 ZONES H/C BUS

De Master Ontvanger H/C BUS wordt gebruikt voor het regelen van bedrade vloerverwarming en -koeling, gestuurd door actuators. In combinatie met de thermostaat Basic BUS en/of Basic LCD BUS, vormt de Master Ontvanger H/C BUS een complete regeling voor uw vloerverwarming en -koeling systeem.

Middels het uitgebreide parametermenu kunnen diverse typen installaties aangestuurd worden:

- de warmtepomp maakt de omschakeling verwarmen / koelen
- de gebruiker maakt de omschakeling middels de Master thermostaat H/C
- de omschakeling wordt gedaan door een aanlegvoeler op de aanvoer naar de verdeler

De eerste LED op de Master is de indicator verwarmen (rood) of koelen (groen).

Vanuit de BUS module worden de thermostaten 3-draads aangesloten en gevoed 3V.

Werkingsbereik: 0 °C tot 50 °C. Regeling: integrale proportionele regeling (aan te passen in parameter menu). Voeding: 230 VAC 50Hz. - Beschermingsklasse: IP30.

#### Outputs

- Pomp : Relais -> 5A / 250VAC (L, N, PE)  
 Veiligheidsthermostaat voor pomp : 2 punt connectors  
 (verwijder de jumper om dit te gebruiken)  
 Zones (Actuators) : Relais -> 5A / 250VAC (L, N)  
 Maximum 4 actuators per zones.  
 Verwarming (warmtepomp, boiler,...) : Relais -> 5A / 230 VAC  
 (potentiaalvrij contact)  
 Koeling (warmtepomp, water koeler) : Relais -> 5A / 230 VAC  
 (potentiaalvrij contact)  
 Luchtdroger : Relais -> 5A / 230 VAC  
 (potentiaalvrij contact)



Artikelnummer	Type	VE
900004873	Master Ontvanger 4 zones H/C BUS	1

### UITBREIDINGSMODULE 6 ZONES

- 4 of 6 zones type.
- 4 actuators per zone.

Voeding: 230 V AC, bevestigen aan Master. Werktemperatuur: 0 °C tot 50 °C.

Beschermingsklasse: IP30.



Artikelnummer	Type	VE
900700004	Uitbreidingsmodule 4 zones	1
900700011	Uitbreidingsmodule 6 zones	1

### BASIC BUS

Thermostaat voorzien van 3-standenschakelaar: dag/uit/nacht.  
Nachtverlaging 4°C ten opzichte van de ingestelde temperatuur.  
Deze thermostaat beschikt over een LED indicator, die kort oplicht bij vraag.

Nauwkeurigheid gemeten temperatuur: 0,1 °K. Werkingsbereik: 0 °C tot 50 °C.  
Instelbereik: 5 °C tot 30 °C. Regeling: hysteresis 0,5 °K. Voeding: 3 V via BUS module.  
Beschermingsklasse: IP30. Afmetingen: 80 x 80 x 31 mm.



Artikelnummer	Type	VE
900004869	Basic bus	1

### BASIC LCD BUS

Thermostaat met LCD-display. Aansluiting externe sensor is mogelijk. Keuzemogelijkheid mode Comfort/Off/Nachtverlaging.  
Begrenzing (vloer)temperatuur mogelijk met externe sensor.

Nauwkeurigheid gemeten temperatuur: 0,1 °K. Werkingsbereik: 0 °C tot 50 °C. Instelbereik: 5 °C tot 30 °C. Regeling: proportionele band van 2 °C voor een cyclus van 15 minuten (in te stellen in parametermenu). Voeding: 3 V via BUS module. Beschermingsklasse: IP30. Afmetingen: 81 x 81 x 29 mm.



Artikelnummer	Type	VE
900004870	Basic LCD bus	1

### BASIC LCD H/C MASTER BUS

Thermostaat met LCD-display. Aansluiting externe sensor is mogelijk. Keuzemogelijkheid mode Comfort/Off/Nachtverlaging. Begrenzing (vloer)temperatuur mogelijk met externe sensor. Daarnaast kan de gebruiker met deze thermostaat het hele systeem omschakelen tussen verwarmen en koelen.

Nauwkeurigheid gemeten temperatuur: 0,1 °K. Werkingsbereik: 0 °C tot 50 °C.  
Instelbereik: 5 °C tot 30 °C. Regeling: proportionele band van 2 °C voor een cyclus van 15 minuten (in te stellen in parametermenu). Voeding: 3 V via BUS module. Beschermingsklasse: IP30.  
Afmetingen: 81 x 81 x 29 mm.



Artikelnummer	Type	VE
900004872	Basic LCD H/C master BUS	1

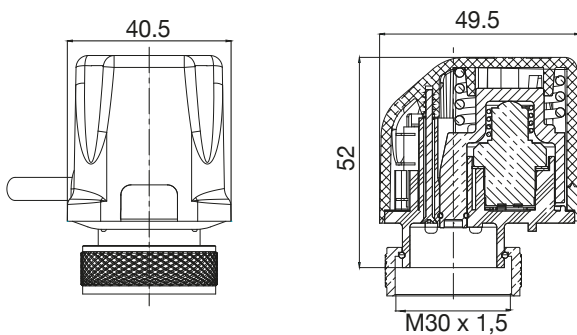
**1.3 THERMOSTATISCHE TOEBEHOREN****22CX MOTOR 230V**

Elektrothermische aandrijving voor het openen en sluiten van groepsafsluiters. Uitgevoerd met een transparante zone ter controle van de klepstand. Verkrijgbaar in 'normaal open' (NO) of 'normaal gesloten' (NC) uitvoering. Types NC4 en NO4 zijn voorzien van een extra microswitch (4 draadsuitvoering).

Slag: 3,5 mm. Kabellengte: 1 meter. Voedingsspanning: 230 Vac. Sluitkracht type NC: 100 N ( $\pm 10\%$ ). Sluitkracht type NO: 80 N ( $\pm 10\%$ ). Vermogen: 1,8 W. Openingstijd: 75 seconden. Sluitingstijd 230 V: 3 minuten. Beschermingsklasse: IP54.



Artikelnummer	Type	Voeding	Uitvoering	VE
800000216	22CX230NO2	230 V	NO 2-draads	1/50
800000188	22CX230NC2	230 V	NC 2-draads	1/50
800000224	22CX230NO4	230 V	NO 4-draads	1/50
800000186	22CX230NC4	230 V	NC 4-draads	1/50

**EXTERNE SENSOR**

Externe sensor voor het meten/begrenzen van de temperatuur. Te gebruiken bij daarvoor geschikte thermostaten Basic en Milux.

Lengte: 5 meter. Beschermingsklasse: II.



Artikelnummer	Type	VE
900003397	Externe sensor	1/50

1.4 WATTS VISION 868 MHZ

# WATTS Vision® Always in touch!

**TOUCH SCREEN CENTRALE**



868 MHZ

WiFi 2,4 GHz

WEB PAGE REMOTE

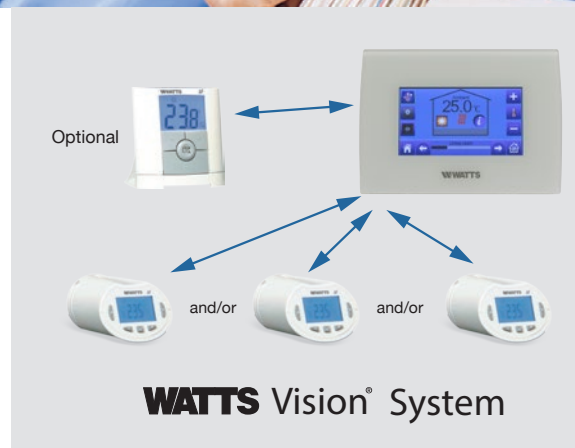


**Better comfort & Energy saving**



## Centrale met touchscreen

Touch screen centrale met kleurenscherm 4,3", RF-communicatie 868 MHz met Watts protocol. WIFI communicatie (2,4 GHz) geschikt voor smartphone en tablet (iOS, Android). 50 zones (verwarming, verlichting, etc.). Gratis apps (iOS, Android). Zowel lokale als externe toegang/aansturing via webpagina. Intuïtieve bediening. Geschikt voor een brede range van toepassingen. Automatische synchronisatie met alle aangesloten apparaten.



- **Geschikt** voor het **WATTS Vision® System**
- **Eenvoudig te updaten** met continue uitbreidend gamma aan producten
- **Energiemeting** voor elektrische apparaten
- **Aansturing** elektrische (vloer) verwarming
- **Aansturing** elektrische panelen/radiatoren en standaard radiatoren
- **Schakeling** voor verwarming en elektrische apparaten
- **Geschikt voor verwarmen/koelen**



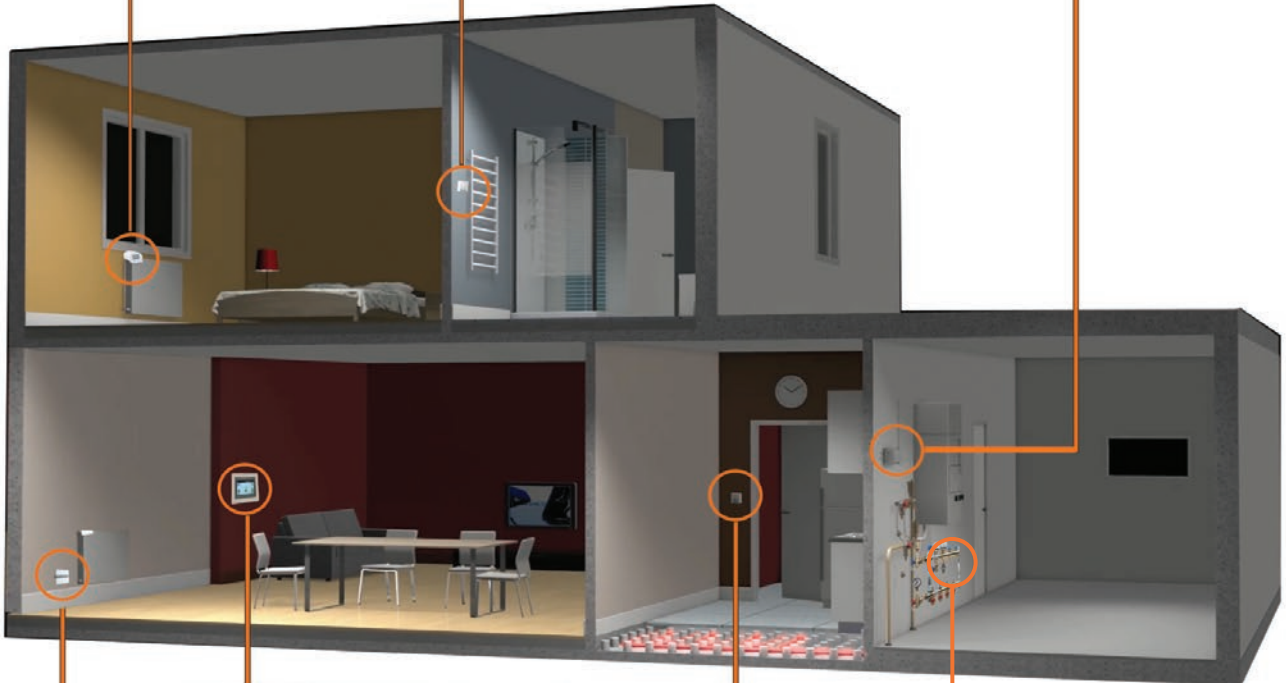
LCD thermostaatknop RF



Belux ONE RF 868 MHZ



Aansluitmodule 6 zones 230 V



Flush mounting/inbouw ontvanger t.b.v. elektrische (vloer)verwarming



Centrale Touchscreen Unit wit met WIFI



Belux LIGHT RF 868 MHZ



Uitbreidingsmodule 6 zones 230/24 V

WIFI



### CENTRALE TOUCHSCREEN UNIT MET WIFI (BT-CT02 RF)

Centrale Touch screen met kleurenscherm en Wifi. Individuele tijd programmering voor elke kamer. Bidirectionele communicatie. RF frequentie 868 MHz. Micro SD-slot voor software-update. Externe toegang met Apps dankzij Wifi-connectiviteit. Kan op tafel worden geplaatst met bijgeleverde sokkel en mini USB-voeding (0-5V) (optioneel, zie pag. 21 Externe voeding).

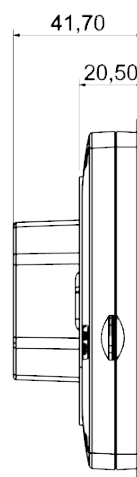
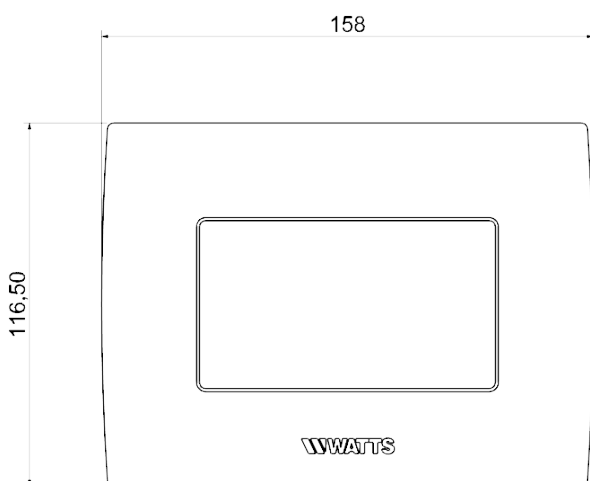
Werktemperatuur, aangesloten: -30 °C tot +40 °C. Werktemperatuur, accu: 0 °C tot +40 °C.

Verzenden en opslag: -30 °C tot +50 °C. Elektrische bescherming: II - IP30.

Temperatuurregeling: 0,1 °C. Instelling temperatuurbereik: Comfort: 5 °C tot 30 °C in stappen van 0.5 °C. Instelbereik: 5 °C tot 30 °C in stappen van 0.5 °C. Vorstbeveiliging: 5 °C tot 10 °C. Voeding: 230 V AC. Radiofrequentie: 868 MHz, <10 mW. Software versie: Getoond in hoofdmenu (V xxx).

Normen en homologaties: EN 60730-1 : 2003, EN 61000-6-1 : 2002, EN 61000-6-3 : 2004, EN 61000-4-2 : 2001, EN300220-1/2 // EN301489-1/3, R&TTE 1999/5/EC, Low voltage 2006/95/CE, EMC 2004/108/CE.

Artikelnummer	Type	VE
900007255	Centrale Touchscreen Unit met WIFI WIT	1
900007256	Centrale Touchscreen Unit met WIFI ZWART	1





**BELUX ONE RF 868 MHZ (BT-A02 RF)**

RF 868MHz Analoge thermostaat met Batterijen (2 x AAA).

Werktemperatuur: 0 °C - 50 °C. Verzenden en opslag: -10 °C tot +50 °C. Instelling temperatuurbereik: 5 °C tot 35 °C. Regelkarakteristiek: Proportionele band (PWM 2 °C/10min). Voeding: 2 AAA LR03 1,5 V Alkaline. Levensduur voeding: ~2 jaar. Sensorelementen: Intern en extern (optie): NTC 10 kΩ bij 25 °C. Radiofrequentie: 868 MHz, < 10 mW. CE richtlijnen: R&TTE 1999/5/EC, LVD 2006/95/EC, EMC 2004/108/EC, RoHS 2011/65/EU. Product gelijkvormig aan: UE 811/2013 en 2010/30/UE. Classificatie: IV.



Artikelnummer	Type	VE
900006670	Analoge thermostaat RF 868MHz	1

**BELUX LIGHT RF 868 MHZ (BT-D02 RF) (BT-D02 RF RH)**

RF 868Mhz Digitale thermostaat met Batterijen (2 x AAA).

Werktemperatuur: 0 °C - 40 °C. Verzenden en opslag: -10 °C tot +50 °C. Elektrische bescherming: IP30. Installatie categorie: Klasse II. Vervuilingklasse: 2. Temperatuurregeling: 0.1 °C. Instelling temperatuurbereik: 5 °C tot 37 °C in stappen van 0,5 °C. Comfort, Verlaagd: 7 °C (instelbaar). Vakantie (vorstbeveiliging): 5 °C tot 37 °C. Timer: Regelkarakteristiek: Proportionele band (PWM 2 °C/10min) of Hysteresis 0.5 °C. Voeding: 2 x AAA LR03 1,5 V Alkaline. Levensduur voeding: ~2 jaar. Sensorelementen (extern in optie): NTC 10 kΩ bij 25 °C. Softwareversie: Af te lezen in parametermenu. Vers xxx. Radiofrequentie: 868 MHz, < 10 mW. Compatibele ontvangers: Inbouw, wand, stekker. CE richtlijnen: R&TTE 1999/5/EC, EMC 004/108/EC, RoHS 2011/65/EU. Product gelijkvormig aan: UE 811/2013 en 2010/30/UE. Classificatie: IV.



Artikelnummer	Type	VE
900006671	Digitale thermostaat RF 868 MHz	1
900006773	Digitale thermostaat RF 868 MHz met luchtvochtigheidssensor	1

**BELUX PRO RF 868 MHZ (BT-DP02 RF) (BT-DP02 RF RH)**

RF 868MHz programmeerbare thermostaat met batterijen (2 x AAA).

Werktemperatuur: 0 °C - 40 °C. Verzenden en opslag: -10 °C tot +50 °C. Elektrische bescherming: IP30. Installatie categorie: Klasse II. - Vervuilingklasse: 2. Temperatuurregeling: 0.1 °C. Instelling temperatuurbereik: 5 °C tot 37 °C in stappen van 0,5 °C. Comfort, Verlaagd: 7 °C (instelbaar). Vakantie (vorstbeveiliging): 5 °C tot 37 °C. Timer: Regelkarakteristiek: Proportionele band (PWM 2 °C/10min) of Hysteresis 0.5 °C. Voeding: 2 x AAA LR03 1,5 V Alkaline. Levensduur voeding: ~2 jaar. Sensorelementen (extern in optie): NTC 10 kΩ bij 25 °C. Radiofrequentie: 868 MHz, < 10 mW. Softwareversie: Af te lezen in parametermenu. Vers xxx.. Compatibele ontvangers: Inbouw, wand, stekker. CE richtlijnen: R&TTE 1999/5/EC, EMC 004/108/EC, RoHS 2011/65/EU. Product gelijkvormig aan: UE 811/2013 en 2010/30/UE. Classificatie: IV.



Artikelnummer	Type	VE
900006672	Programmeerbare thermostaat RF 868MHz	1
900006772	Programmeerbare thermostaat RF 868MHz met luchtvochtigheidssensor	1

### BELUX RF 868 MHZ (BT-D03 RF)

Niet programmeerbare digitale thermostaat met LCD display. Voorzien van een backlight. Montage via muurbevestiging of vrij met bijgeleverde steun. Met 3 'sensitive touch' drukknoppen. Instelbare hysteresis (van 0,2 °C tot 3 °C). Vergrendelbaar via PIN code en schroef (publieke ruimtes). Multicolor ledaanduiding volgens de temperatuur. Beschikt over verschillende functiemodi: Boost/Comfort/Nachtverlaging/Anti-vries/Uit. Interne regeling of via vloersensor (sensor niet inbegrepen). Nauwkeurigheid gemeten temperatuur: 0,1 °C. Werkingsbereik: 0 °C tot +40 °C. Instelbereik: 5 °C tot 35 °C. Autonome voeding: 2 batterijen van 1,5 V type AAA (meegeleverd). Beschermingsklasse: Class II - IP30.

Artikelnummer	Type	VE
900007710	Digitale thermostaat RF 868MHz WIT	1
900007930	Digitale thermostaat RF 868MHz ZWART	1



### MUURMONTAGE ONTVANGER 10A POTENTIAL VRIJ CONTACT (BT-WR02 RF FREE CONTACT)

RF-868MHz muurmontage ontvanger. 10A Relais. Potentiaal vrij contact. Met deze ontvanger kan men elektrische radiatoren en vloerverwarming mbv een thermostaat schakelen. Eventueel kan de combinatie thermostaat en ontvanger ook met Watts VISION bediend worden. De ontvanger kan ook als een aan-uit schakelaar op afstand fungeren (in combinatie met Watts VISION al dan niet via een programma) of worden toegepast als ketelschakeling in combinatie met een Master 6 zone. Omgevingstemperatuur: 0 °C - 40 °C. Verzenden en opslag: -10 °C tot +50 °C. Voeding: 230 Vac 50 Hz. Electricische bescherming: Klasse II - IP20. Output: Relais 10A. Potentiaal vrij. Maximum belasting: Tot 10A - 250 VAC 50Hz. Radio Frequentie, RF Bereik: 868 MHz < 10 mW (Bidirectionaal), Ca 100 m in open ruimte, Ca 30 m in bebouwde omgeving. Optionele vloersensor: NTC 10 kΩ bij 25 °C. CE-richtlijnen: R&TTE 1999/5/EG, LVD 2006/95/EG, EMC 2004/108/EG, RoHS 2011/65/EU.

Artikelnummer	Type	VE
900007296	Muur montage ontvanger 10A Potentiaal vrij contact	1



### MUURMONTAGE ONTVANGER 10A RELAIS BEKRACHTIGD (BT-WR02 RF)

RF-868MHz muurmontage ontvanger. 10A Relais. Met deze ontvanger kan men elektrische radiatoren en vloerverwarming mbv een thermostaat schakelen. Eventueel kan de combinatie thermostaat en ontvanger ook met Watts VISION bediend worden. De ontvanger kan ook als een aan-uit schakelaar op afstand fungeren (in combinatie met Watts VISION al dan niet via een programma). Omgevingstemperatuur: 0 °C - 40 °C. Verzenden en opslag: -10 °C tot +50 °C. Voeding: 230 Vac 50 Hz. Electricische bescherming: Klasse II - IP20. Output: Relais 10A - 250V AC. Maximum belasting: Tot 10A - 250 VAC 50Hz. Radio Frequentie, RF Bereik: 868 MHz < 10 mW (Bidirectionaal), Ca 100 m in open ruimte, Ca 30 m in bebouwde omgeving. Optionele vloersensor: NTC 10 kΩ bij 25 °C. CE-richtlijnen: R&TTE 1999/5/EG, LVD 2006/95/EG, EMC 2004/108/EG, RoHS 2011/65/EU.

Artikelnummer	Type	VE
900006674	Muur montage ontvanger 10A Relais bekrachtigd 230 V AC	1



### KETELAANSTURING 5A POTENTIAL VRIJ CONTACT (BT-WR02 HC RF)

RF-868MHz muur montage ontvanger, speciaal ontworpen voor ketelaansturing. Ingesloten 5A Relais. Potentiaal vrij contact. Omgevingstemperatuur: 0 °C - 40 °C. Verzenden en opslag: -10 °C tot +50 °C. Voeding: 230 Vac 50 Hz. - Electricische bescherming: Klasse II - IP20. - Output: Relais 5A - 250V AC. Maximum belasting: Tot 5A - 250 V AC 50Hz. Radio Frequentie, RF Bereik: 868 MHz < 10 mW (Bidirectionaal), Ca 100 m in open ruimte, Ca 30 m in bebouwde omgeving. CE-richtlijnen: R&TTE 1999/5/EG, LVD 2006/95/EG, EMC 2004/108/EG, RoHS 2011/65/EU.

Artikelnummer	Type	VE
900006402	Ketelaansturing 5A potentiaal vrij contact	1



**FLUSH MOUNTING/INBOUW ONTVANGER T.B.V. ELEKTRISCHE (VLOER) VERWARMING (BT-FR02 RF)**

RF-868MHz Flush montage/inbouw ontvanger, speciaal ontworpen t.b.v. controle elektrische (vloer) verwarming. 16A relais. Vloersensor optioneel.

Omgevingstemperatuur: 0 °C - 40 °C. Verzenden en opslag: -10 °C tot +50 °C. Voeding: 230 Vac 50 Hz. Elektrische bescherming: Klasse II - IP20 (Optie: insulation clip voor IP21 bescherming). Output: Relais 16 Amps 250 VAC. Maximum belasting: 16A - 250 Vac 50Hz (2-draads L,N). Radio Frequentie, RF Bereik: 868 MHz < 10mW (Bidirectionaal), Ca 100 m in open ruimte. Ca 30 m in bebouwde omgeving. Optionele vloersensor: NTC 10 kΩ bij 25 °C. CE-richtlijnen: R&TTE 1999/5/EG, LVD 2006/95/EG, EMC 2004/108/EG, RoHS 2011/65/EU.



Artikelnummer	Type	VE
900006675	Flush mounting/inbouw ontvanger t.b.v. elektrische (vloer)verwarming	1

**PLUG-IN ONTVANGER (AAN/UIT) (BT-PR02 RF)**

Met deze ontvanger kan men elektrische radiatoren m.b.v. een thermostaat schakelen. Eventueel kan de combinatie thermostaat en ontvanger ook vanaf een Watts centrale touchscreen bediend worden. De ontvanger kan ook als een aan-uit schakelaar op afstand fungeren (icm centrale touchscreen al dan niet via een programma).

Omgevingstemperatuur: 0 °C - 40 °C. Verzenden en opslag: -10 °C tot +50 °C. Elektrische bescherming: Klasse II - IP20. Output: Relais 16 Amps 250 VAC. Maximum belasting: 16 A - 250 Vac 50Hz. Radio Frequentie, RF Bereik: 868 MHz < 10 mW (Bidirectionaal), Ca 100 m in open ruimte. Ca 30 m in bebouwde omgeving. CE-richtlijnen: R&TTE 1999/5/EG, LVD 2006/95/EG, EMC 2004/108/EG, RoHS 2011/65/EU.



Artikelnummer	Type	VE
900006676	Plug-in ontvanger (aan/uit)	1

**AANSLUITMODULE 6 ZONES 230 V (BT-M6Z02 RF 230V)**

De module (RF 868MHz) 230V is speciaal ontworpen voor vloerverwarmingssystemen. Geschikt voor normaal gesloten of normaal geopend actuatoren. De module is gemakkelijk uit te breiden naar 12 zones met een uitbreidingsmodule. Werkt samen met de Watts VISION 868 Mhz range thermostaten (LCD en Basic).

Werktemperatuur: 0 °C - 40 °C. Het type regeling wordt bepaald door de thermostaat die gekoppeld wordt (zie de handleiding van de thermostaat). Voeding: 230 VAC +/- 10% 50 Hz.

**Uitgangen:** Ketelaansturing: potentiaal vrij. Pompaansturing : 230 V AC. Servomotoren: Totaal aantal servomotoren wordt bepaald door de zekering (2,5A) en het verbruik van de servomotoren. Maximum belasting: 16 A - 250 Vac 50Hz. Radiofrequentie, RF Bereik: 868 MHz < 10 mW (Bidirectionaal). Ca 180 m in open ruimte. Ca 50 m in bebouwde omgeving. CE Richtlijnen: R&TTE 1999/5/EG, LVD 2006/95/EG, EMC 2004/108/EG, RoHS 2011/65/EU. Beschermingsklasse: IP30. Mogelijke combinaties: 10 Zones: 1 Master 6 + 1 Slave 4 zones. 12 Zones: 1 Master 6 + 1 Slave 6 zones.



Artikelnummer	Type	VE
900006678	Aansluitmodule 6 zones 230 V	1

### UITBREIDINGSMODULE 6 ZONES 230/24 V (BT-S6Z02 RF)

Uitbreidingsmodule 6 Zones voor draadloos (RF 868MHz) systeem.

Artikelnummer	Type	VE
900006679	Uitbreidingsmodule 6 zones 230/24V	1



### UITBREIDINGSMODULE 4 ZONES 230/24 V (BT-S4Z02 RF)

Uitbreidingsmodule 4 Zones voor draadloos (RF 868MHz) systeem.

Artikelnummer	Type	VE
900006680	Uitbreidingsmodule 4 zones 230/24V	1



### LCD THERMOSTAATKNOP RF (BT-TH02 RF)

RF 868MHz programmeerbare Thermostaatknop. De thermostaatknop kan worden gebruikt als standalone of als onderdeel van het Watts VISION systeem. Aansluitingen op thermostatische ventil: M30 x 1,5 en M28 x 1,5 adapters (beide adapters meegeleverd).

Werktemperatuur: 0 °C - 40 °C. Verzenden en opslag: -10 °C to +50 °C. Elektrische bescherming: IP20. Installatie categorie: Klasse I. Temperatuurregeling: 0.1 °C. Instelling temperatuurbereik: 5 °C tot 30 °C in stappen van 0,5 °C. Comfort, Verlaagd: 7 °C (instelbaar).

Vakantie (vorstbeveiliging): 5 °C tot 37 °C. Timer/booster: 5 °C tot 30 °C. Regelkarakteristiek: PID. Voeding: 2 x AA LR03 1.5 V Alkaline. Levensduur voeding: ~2 jaar.

Sensorelementen (extern in optie): NTC 10 kΩ at 25 °C. Radiofrequentie: 868 MHz, < 10 mW.

Softwareversie: Af te lezen in parametermenu. Te gebruiken in combinatie met: Centrale touchscreen unit. Slaglengte: 3,5 mm. CE richtlijnen: R&TTE 1999/5/EC, EMC 004/108/EC, RoHS 2011/65/EU.

Standaard met M30 en M28 adapters.

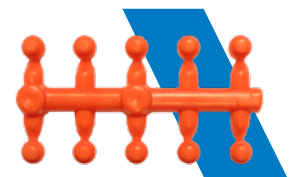
Artikelnummer	Type	VE
900006681	LCD thermostaatknop RF	1



### VERLENGSTUK RADIATORKRAAN

Verlengstuk voor thermostatische radiatorkraan. Per 10 stuks.

Artikelnummer	Type	VE
B91100004	Verlengstuk therm. radiatorkraan	1/10



### DANFOSS ADAPTER

Artikelnummer	Type	VE
900016442	Adapter t.b.v. Danfoss thermostatische radiatorkraan	1



### EXTERNE VOEDING VOOR DE WATTS VISION CENTRALE TOUCHSCREEN UNIT

USB voedingskabel (1.5 m) met EU plug voor centrale touchscreen BT-CT02 RF.

Artikelnummer	Type	VE
900014724	Externe voeding	1



### SIGNAALVERSTERKER 868 MHZ 230 V (BT-AA02 RF)

Werktemperatuur: 0 °C tot 40 °C. Transport en opslag: -10 °C tot 50 °C. Elektrische bescherming: IP20. Installatie categorie: Klasse II. Voeding: 230V AC inclusief adapter. 5 VDC +- 10% met USB-aansluiting. Radiofrequentie: 868 MHz, < 10 mW. Bereik: Ca. 300 m open ruimte. CE richtlijnen: R&TTE 1999/5/EG, EMC 2004/108/EG, RoHS 2011/65/EU.

Artikelnummer	Type	VE
900006099	Signaalversterker 230V	1



### MODULE VERWARMEN/KOELEN (BT-HCM02 RF)

Gebruikstemperatuur: 0 °C tot 50 °C. Voedingsspanning: 230VAC +- 10% 50Hz. Uitgangen: verwarmen/koelen, ontvochtiger, pomp. Relais: 2 x 5A / 250VAC (vrij contact), 1x 5A / 250VAC (vrij contact), 1 x 5 A / 230 VAC (L, N). Ingangen: HC kan worden aangesloten op: een vrij contact voor een handmatige schakeling of uitgang warmtepomp, een CTN 10K om de watertemperatuur te meten. Radiofrequentie: 868,3 MHz < 10 mW. Bereik: circa 180 meter zonder obstakels bereik circa 50 meter in een woonomgeving. CE-richtlijnen: R&TTE 1999/5/EG, LVD 2006/95/EG, EMC 2004/108/EG, RoHS 2011/65/EU. Beschermingsgraad: IP30. In te regelen via de master regelaar.

Artikelnummer	Type	VE
900006087	Module verwarmen / koelen	1



### WATTS VISION COMFORTPAKKET VOOR RADIATOREN

Inhoud:

- 1 centrale touchscreen met Wifi
- 4 thermostatische knoppen
- 1 digitale kamerthermostaat
- 1 ketelontvanger potentiaal vrij

Artikelnummer	Type	VE
900006601	Watts Vision comfortpakket RADIATOREN	1



### WATTS VISION COMFORTPAKKET VOOR VLOERVERWARMING

Inhoud:

- 1 centrale touchscreen met Wifi
- 4 digitale kamerthermostaten
- 1 aansluitmodule 230V
- 6 actuators NC 230V
- 1 ketelontvanger potentiaal vrij

Artikelnummer	Type	VE
900006602	Watts Vision comfortpakket VLOERWERWARMING	1



1.5 BELUX RF THERMOSTAATSETS

**BELUX ONE RF (BT-A RF)**

Elektronische analoge kamerthermostaat. Eenvoudige bediening via draaibare regelknop. Niet programmeerbaar. Inclusief LED-indicator. Werking met interne regeling of via vloersensor (sensor niet inbegrepen). Geschikt voor draadloze werking via RF communicatie. De thermostaat kan enkel gebruikt worden met de Watts BT RF ontvanger (ontvanger inbegrepen). Thermostaat inclusief batterijen.

Nauwkeurigheid gemeten temperatuur: 0,1 °C. Werkingsbereik: van 0 °C tot 40 °C. Instelbereik: 5 °C tot 35 °C. Autonome voeding: 2 batterijen van 1,5 V type AAA LR03. Beschermingsklasse: Klasse II - IP30. Uitgang: 2-draads (potentiaalvrij). Max. belasting: 3A 230 Vac 50 Hz. Voeding ontvanger: 230 V 50 Hz. Frequentie: 868 Mhz. Communicatie afstand: 100 meter open, 30 meter bebouwd. Output: relais 10 A potentiaal vrij contact.

Artikelnummer	Type	VE
900006844	BELUX ONE RF	1/13



**BELUX LIGHT RF (BT-D RF)**

Digitale niet programmeerbare kamerthermostaat met LCD display. Voorzien van een wit backlight. Eenvoudige bediening via druktoetsen. Beschikt over verschillende functiemodes: Boost/Comfort/Nachtverlaging/Vorstbeveiliging/Off. Werking via interne regeling of via vloersensor (sensor niet inbegrepen). Geschikt voor draadloze werking via RF communicatie. De thermostaat kan enkel gebruikt worden met de Watts BT RF ontvanger (ontvanger inbegrepen). Thermostaat inclusief batterijen.

Nauwkeurigheid gemeten temperatuur: 0,1 °C. Werkingsbereik: 0 °C tot +40 °C. Instelbereik: 5 °C tot 35 °C. Autonome voeding: 2 batterijen van 1,5 V type AAA LR03. Beschermingsklasse: Klasse II - IP30. Uitgang: 2-draads (potentiaalvrij). Max. belasting: 3 A 230 Vac. Voeding ontvanger: 230V 50 Hz. Frequentie: 868 Mhz. Communicatie afstand: 100 meter open, 30 meter bebouwd. Output: relais 10 A potentiaal vrij contact.

Artikelnummer	Type	VE
900006845	BELUX LIGHT RF	1/13



**BELUX PRO RF (BT-DP RF)**

Programmeerbare digitale thermostaat met LCD display. Voorzien van een wit backlight. Eenvoudige programmatie. Beschikt over verschillende functiemodes: Boost/Vakantie/Comfort/Nachtverlaging/Anti-vries/Klok/Off/Programma. Programmeerbaar in blokken van 30 minuten. 9 ingebouwde programma's en 4 programmeerbare gebruikersprogramma's. Werking via interne regeling of via vloersensor (sensor niet inbegrepen). Ook geschikt voor koeling. Geleverd met batterijen. Geschikt voor draadloze werking via RF communicatie. De thermostaat kan enkel gebruikt worden met de Watts BT RF ontvanger (ontvanger inbegrepen).

- Automatische klok: klok slechts één maal in te stellen bij ingebruikname (automatische overgang wintertijd - zomertijd)
- Antivries functie
- Vergrendeling toetsen (kinderslot)
- Bewaking batterijspanning
- Werkt op basis van een zelflerende temperatuurregeling ITCS (Intelligent Temperature Control System)
- Onbeperkt bewaren van de programma's (in geval van lege of defecte batterijen)

Nauwkeurigheid gemeten temperatuur: 0,1 °C. Werkingsbereik: 0 °C tot +40 °C. Instelbereik: 5 °C tot 35 °C. Autonome voeding: 2 batterijen van 1,5 V type AAA LR03. - Beschermingsklasse: Klasse II - IP30. Uitgang: 2-draads (potentiaalvrij). Max. belasting: 3 A 230 Vac. Frequentie: 868 Mhz. Voeding ontvanger: 230V 50 Hz. Communicatie afstand: 100 meter open, 30 meter bebouwd. Output: relais 10 A potentiaal vrij contact.

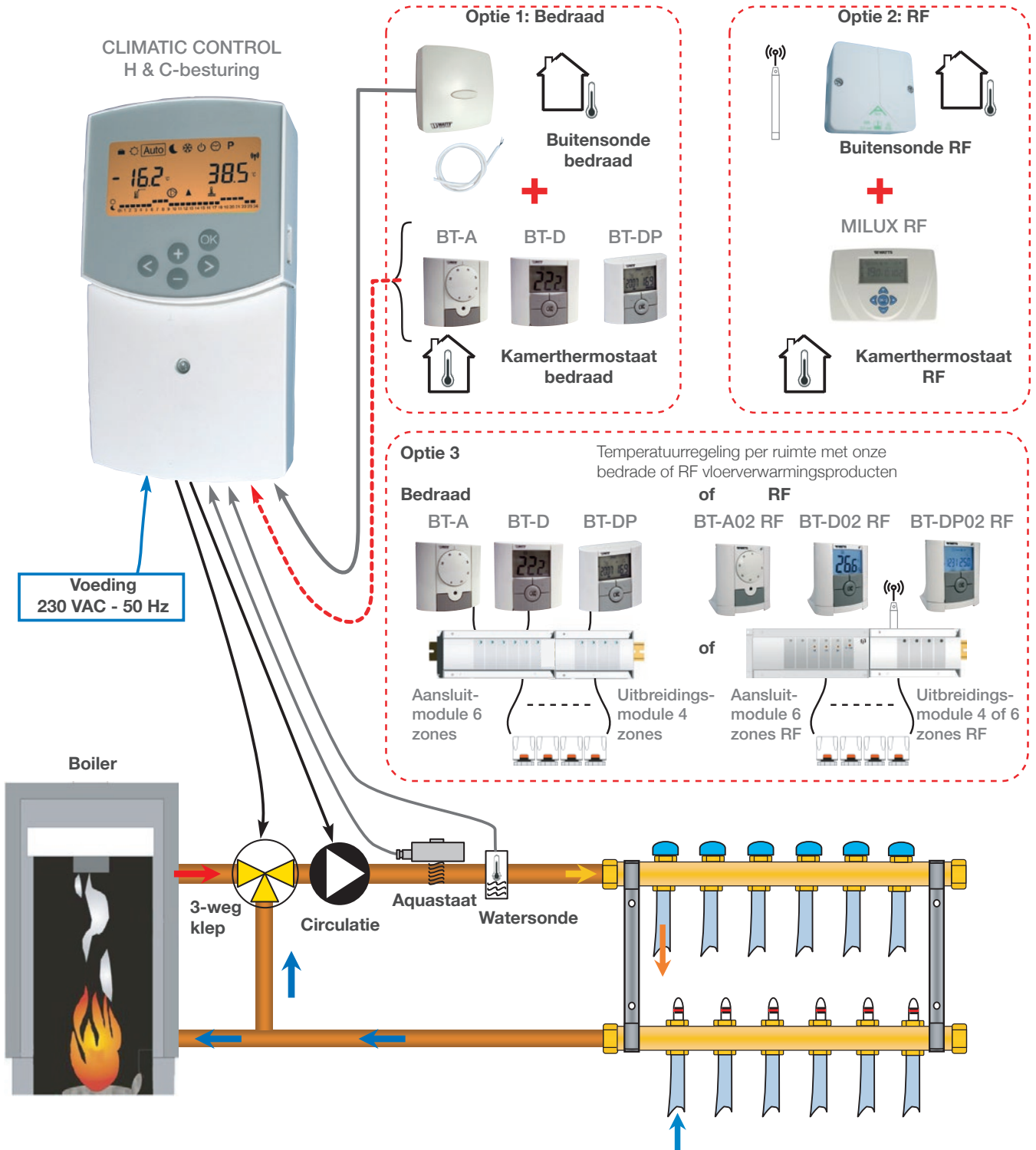
Artikelnummer	Type	VE
900006846	BELUX PRO RF	1/13



**1.6 WEERSAFHANKELIJKE REGELAAR**

Onze programmeer- en controlesystemen maken het eenvoudig regelen van een verwarmingsinstallatie mogelijk aan de juiste temperatuur, op het juiste moment en op de juiste plaats.

- Optie 1: Thermostaat en bekabelde sonde
- Optie 2: Thermostaat en RF sonde
- Optie 3: Bedrade of RF vloerverwarming



**Watertemperatuurregeling voor vloerverwarming of radiatoren. Regelt na de verwarmingsketel via het 3-wegventiel in functie van een vertrekvoeler en volgens de buitentemperatuur.**

**WEERSAFHANKELIJKE REGELAAR 'CLIMATIC CONTROL H&C'**

Weersafhankelijke regeling voor verwarming- of voor koelsystemen (bijvoorbeeld via omkeerbare warmtepomp).

De Climatic H & C wordt gebruikt voor een variabele temperatuurregeling van een systeem met lage temperatuur (bijvoorbeeld vloerverwarming of -koeling, verwarmingswanden en convectoren) en voor systemen met een vast setpuntregeling met hoge temperatuur (bijvoorbeeld radiatoren).

De aanvoertemperatuur van lage temperatuurzone wordt geregeld aan de hand van de buitentemperatuur en dit door middel van een instelbare stooklijn.

De helling van de stooklijncurve is afhankelijk van de buitentemperatuur en de binnentemperatuur (compensatie via thermostaat) indien geïnstalleerd (beschikbaar als optie).

Groot display met achtergrondverlichting voor meer gebruikscomfort in de kelder, garage ...

Visualisatie van alle temperaturen: buiten, binnen, vertrek. Verschillende werkingsmodi: Auto, Vakanties, Uit, Vorstvrij.

Verwarmingsprogramma's voor de eerste droogstook van dekvloeren tegen uitdroging.

Geavanceerd installatiemenu.

Verschillende installaties mogelijk (radiatoren, vloerverwarming, vloerkoeling + kring radiatoren, vloerkoeling + ventilo-convectoren).

Installaties met verschillende systemen (ketel, warmtepomp, airconditioner).

Meetnauwkeurigheid: 0,1 °C.

Bedrijfstemperatuur: 0 °C - 50 °C.

Instelbereik van de aanvoertemperatuur: 0 °C - 100 °C.

Regelingeigenschappen: niet-lineaire PID, intelligente regeling van mengkleppen door het 'self learning process' principe.

Voeding: 230 V (+/- 10%), 50 Hz.

Elektrische beveiliging: Klasse II - IP30.

Uitgangen: Relais-circulator: 5A / 250 Vac (L, N, PE) 3-weg kleppen: 2 TRIACS, 75 W max.

Warm en koud relais: 5A / 250Vac (L, N).

Buitensensor: RF 433.92 Mhz - Klasse II, IP65.

Bedrade buitensonde: lengte 3 meter.

Vertrekvoeler: CTN 10k ohm bij 25 °C - Klasse II, lengte 3 meter.

Retourvoeler: CTN 10k ohm bij 25 °C - Klasse II (niet meegeleverd).

Voldoet aan de volgende richtlijnen:

- Richtlijn 2001/95 / EG betreffende de algemene voorwaarden voor productveiligheid
- Laagspanningsrichtlijn 2006/95 / CEE
- Richtlijn radioapparatuur 1999/5 / EG - 2014/53 / EU
- RoHS-richtlijn 2011/65 / EG

De volledige tekst van de EU-conformiteitsverklaring is beschikbaar op het volgende internetadres: [www.wattselectronics.com](http://www.wattselectronics.com).

Beschikbare opties:

- CLIMATIC H & C Bedrade besturing ► BT of MILUX bedrade thermostaat.
- CLIMATIC H & C RF-bediening ► MILUX RF HYGROSTAT thermostaat 22P04367 / 00.



Climatic control H&C bedraad  
10021172



Climatic control H&C RF  
90006230



Artikelnummer	Type	VE
900004013	Climatic Control H&C bedraad met potentiaalvrij contact	1
900006230	Climatic control H&C RF	1



**BUITENTEMPERATUURSENSOR RF**

Speciaal ontworpen voor meting van de buitentemperatuur. Zeer praktisch in renovatie (geen bekabeling). Werkt met de regelaar CLIMATIC CONTROL H&C. Meetnauwkeurigheid: 0,1 °C. Bedrijfstemperatuur: -10 °C - 55 °C. Elektrische beveiliging: Klasse II - IP65. Voeding: 2 AAA LR03 1,5 V Alkaline, autonomie: ~ 5 jaar (kan variëren afhankelijk van de kwaliteit van batterijen). Radiofrequentie: 433,92 MHz, <10 mW. Voldoet aan de volgende Europese normen en richtlijnen: EN 60730-1: 2003 - EN 61000-6-1: 2002 - EN 61000-6-3: 2004 - EN 61000-4-2: 2001 EN300220-1 / 2 - EN301489-1 / 3 - R & TTE 1999/5 / EC. Laagspanning 2006/95 / CE - EMC 2004/108 / CE.



Artikelnummer	Type	VE
0404644	Buitenvoeler RF 433 MHz	1

**ACTIEVE ANTENNE RF**

Werkt met ons gamma RF 433 MHz thermostaten. Bedrijfstemperatuur: 0 °C - 50 °C. Radiofrequentie: 433,92 MHz, < 10 mW. Voldoet aan de volgende Europese normen en richtlijnen: EN 60730-1: 2003 - EN 61000-6-1: 2002 - EN 61000-6-3: 2004 - EN 61000-4-2: 2001 EN300220-1 / 2 - EN301489-1 / 3 - R & TTE 1999/5 / EC. Laagspanning 2006/95 / CE - EMC 2004/108 / CE.



Artikelnummer	Type	VE
0403216	Antenne RF 433 MHz	1

**TEMPERATUURSONDE**

Voor het meten van de buitentemperatuur. WAT SENSOR werkt met de regeling CLIMATIC CONTROL II H&C. Meetnauwkeurigheid: 0,1 °C. Bedrijfstemperatuur: 0 °C - 100 °C. Elektrische beveiliging: Klasse II - IP55. Gevoelig element: CTN 10 kOhms bij 25 °C. Montage: aangebracht op leidingen via inbrenghuis. Voldoet aan de volgende Europese normen en richtlijnen: EN 60730-1: 2003 - EN 61000-6-1: 2002 - EN 61000-6-3: 2004 - EN 61000-4-2: 2001 EN300220-1 / 2 - EN301489-1 / 3 - R & TTE 1999/5 / EC. Laagspanning 2006/95 / CE - EMC 2004/108 / CE.



Artikelnummer	Type	VE
900009995	WAT SENSOR	1

# Hoofdstuk 2

## Pompgroepen & verdelers

## Pompgroepen & verdelers



Flowbox COMPACT HKM20 - Gemengde module voor vloerverwarming. Nieuw, plaatsbesparend design. Volledig geïsoleerd. Met Wilo Yonos PARA 15/6 pomp.

**WATTS®**

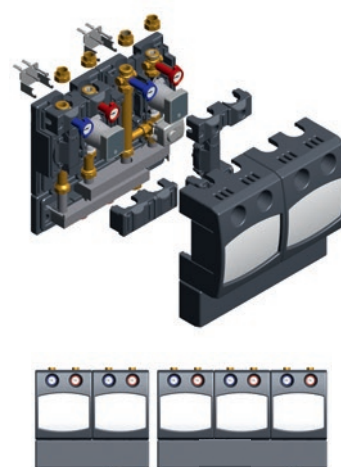
## Hoofdstuk 2

# Pompgroepen & verdelers

### 2.1 FLOWBOX POMPGROEPEN

#### EIGENSCHAPPEN

- Kant-en-klare, compacte hydraulische module.
- Geschikt voor radiatoren, warmtepompen, boilers etc.
- Mengmodule voor o.a. vloerverwarmingssystemen.
- Geschikt voor een warmteafgiftevermogen tot 50 kW (30 kW voor de Flowbox Compact).
- Eenvoudige installatie en opstart dankzij voormonteerde en voorbedrade componenten.
- Eenvoudige omwisseling van de aanvoer en retour leiding.
- Alle aansluitingen zijn voorzien van vlakke afdichtingen.
- Inclusief hoogrendementspomp, die voldoet aan de eisen van de ErP-richtlijn (Europese norm).
- Gepatenteerde driedelige isolatie box uit EPP:
  - aanvoer- en retourzijde zijn volledig gescheiden door middel van isolatie;
  - zorgt voor een optimale koeling van de pomp elektronica.



#### TOEPASSING

De **Flowbox** hydraulische modules worden gebruikt voor de distributie van het verwarmingswater van een warmtebron (ketel, warmtepomp, enz.) naar de verbruikerscircuits of naar een opslagtank. Deze modules kunnen ook gebruikt worden voor koelingssystemen, rekening houdend met de toegestane mediumtemperaturen van de circulatiepomp.

De **Flowbox HK 8180** module wordt gebruikt voor toepassingen waarvan de aanvoertemperatuur niet door de eenheid zelf moet geregeld worden (bv. radiatoren, luchtverwarming, boilers, warmtepompen, etc.).

De **Flowbox HKM 8180** module wordt gebruikt voor toepassingen met variabele temperatuurregeling, dus zowel voor lage temperatuur verwarmingssystemen (bv. vloer- of wandverwarming) als verwarmingsinstallaties met een hoog temperatuurniveau (bv. radiatoren). De vereiste aanvoertemperatuur wordt geregeld met behulp van een 3-weg mengkraan met 3-punts servomotor. De input wordt geleverd door een externe regelaar (bv. ketelregeling).

De **Flowbox HKF 8180** module is idem aan de Flowbox HKM, maar voorzien van een manuele mengkraan (20 - 43 °C) in plaats van de 3-punts servomotor.

De **Flowbox COMPACT** uitvoering is een uiterst compacte module want nauwelijke groter dan een A4 blad. Voorzien van een Wilo YonPara 15/6 circulatiepomp en verkrijgbaar als gewone of gemengde module.

Iedere module is uitgerust met een gepatenteerde driedelige isolatie box: deze isoleert enerzijds de watervoerende leidingonderdelen zoals kleppen, mengkranen, pompen en leidingdelen, en zorgt anderzijds voor een optimale ventilatie van de temperatuurgevoelige pompelektronica.

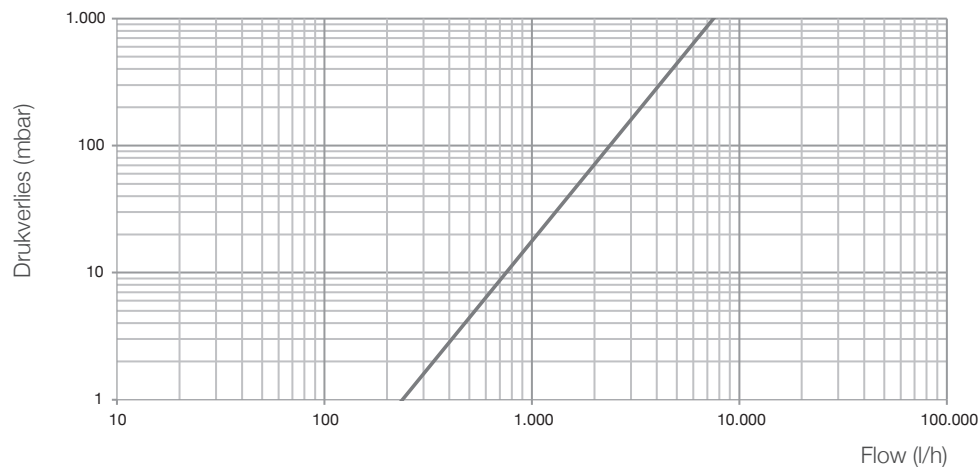
**FLOWBOX COMPACT HK 20 - COMPACTE HYDRAULISCHE MODULE**

Pompgroep voor het verbinden van ketels met niet-gemengde verwarmingscircuits. Ruimtebesparend ontwerp met een pomplengte van 130 mm en een middenafstand van 90 mm. Alle Watts pompgroepen en verdelers hebben een uniform ontwerp. Een gepatenteerde EPP-isolatieschaal zorgt voor een zeer effectieve warmte-isolatie (conform de Duitse EnEV norm). Eenvoudige installatie door middel van een muurbeugel (inbegrepen). Verborgene kabelgeleiding achter isolatie. Alle aansluitingen 1" buitendraad, vlakke afdichting. Gebruik in gesloten verwarmingsinstallaties met niet-agressieve media, zoals water- of water-glycolmengsels. Bevat twee multifunctionele afsluiters met thermometer (0-120 °C), geïntegreerde temperatuursensor aansluiting, rode handgreep (toevoer) of blauwe handgreep (retour). Met of zonder circulatiepomp.

Max. werkdruk: 6 bar. Min. omgevingstemperatuur: -10 °C. Max. omgevingstemperatuur: +40 °C. Min. werkt temperatuur: +2 °C (zie voorschriften circulatiepomp!). Max. werkt temperatuur: +90 °C. Openingsdruk zwaartekrachtrem: 10 mbar. Temperatuurbereik display: 0 to 120 °C.



Artikelnummer	Type	Pomp	DN	Aansl. VE
10077142	Flowbox HK20	Wilo YonPARA 15/6	20	1" 1
10077144	Flowbox HK20	zonder pomp	20	1" 1

**Drukverliescurve HK 20**

**FLOWBOX COMPACT HKM 20 - COMPACTE HYDRAULISCHE MENGMODULE**

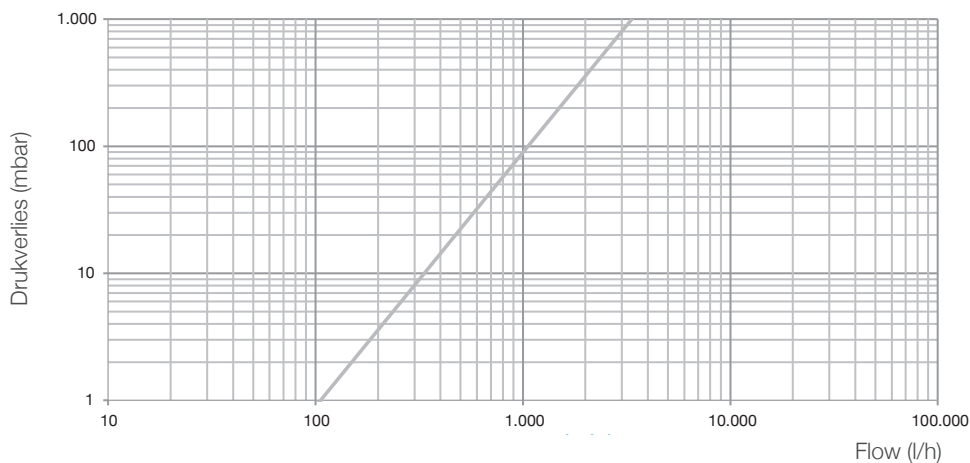
Pompgroep voor het verbinden van ketels met gemengde verwarmingscircuits. Ruimtebesparend ontwerp, pomplengte van 130 mm. Alle Watts pompgroepen en verdelers hebben een uniform ontwerp. Nieuw ontwikkelde driewegmengklep (gepatenteerd) met zeer weinig afzonderlijke onderdelen en afdichtingsoppervlakken; eenvoudig omschakelbaar van rechts naar links; de inbegrepen actuator kan in verschillende richtingen worden geïntegreerd. Een gepatenteerde EPP-isolatieschaal zorgt voor een zeer effectieve warmte-isolatie (conform de Duitse norm EnEV). Eenvoudige installatie door middel van een muurbeugel (inbegrepen). Verborgen kabelgeleiding achter de isolatie. Alle aansluitingen 1" buitendraad, met vlakke afdichting. Gebruik in gesloten verwarmingsinstallaties met niet-agressieve media, zoals water- of water-glycolmengsels. Bevat twee multifunctionele afsluiters met thermometer (0-120 ° C), geïntegreerde temperatuursensor aansluiting, rode handgreep (toevoer) en blauwe handgreep (retour). Met of zonder circulatiepomp. Het huis, de spindel en koppelingen van alle afsluitkranen zijn vervaardigd uit messing. Mengkraan met messing behuizing en spindel, EPDM-pakkingen, Kvs-waarde 4.0 of 6.3. Actuator met 3-punts signaalcontrole, draaihoek 90°, werktijd 120 sec. Stroomvoorziening: 230 VAC / 50 Hz.

Max. werkdruk: 6 bar. Min. omgevingstemperatuur: -10 °C. Max. omgevingstemperatuur: +40 °C. Min. werktemperatuur: +2 °C. Max. werktemperatuur: +90 °C (zie voorschriften circulatiepomp!). Openingsdruk zwaartekrachtrem: 10 mbar. Temperatuurbereik display: 0 to 120 °C.



Artikelnummer	Type	Pomp	DN	Aansl. VE
10077145	Flowbox HKM20 kvs 4,0	Wilo YonPARA 15/6	20	1" 1
10077147	Flowbox HKM20 kvs 4,0	zonder pomp	20	1" 1

**Drukverliescurve HKM 20**



### FLOWBOX COMPACT VB 20 - COMPACTE KRINGVERDELER

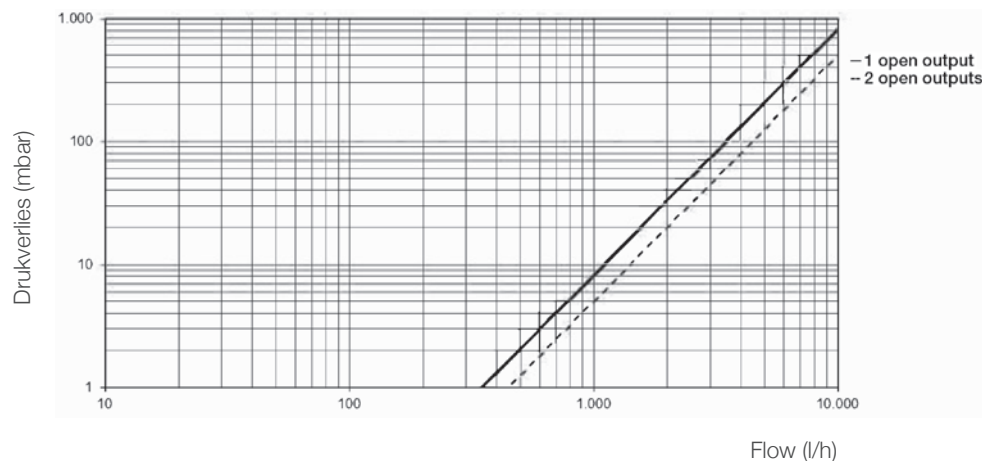
Kringverdeler in staal voor de HK20 en HKM20 pompgroepen. Aansluiting tot maximaal 3 modules. 1" koppeling van de moer aan pompgroepen en 1" buitendraadaansluiting op het verwarmingssysteem. De Watts pompgroepen en kringverdelers hebben een uniform ontwerp. De EPP-isolatieschalen bieden veel effectieve warmte-isolatie. Eenvoudige installatie. Thermische scheiding van aanvoer en retour. Voor gebruik ingesloten verwarmingsinstallaties met niet-agressieve media, zoals water- of water-glycolmengsels. Passende wandmontagebeugel WH-VB20/32 optioneel.

Max. werkdruk: 6 bar. Min. werktemperatuur: +2 °C. Max. werktemperatuur: +110 °C.  
Aansluiting verwarmingcircuit: koppeling 1" (vlakke afdichting). Aansluiting boiler: 1" buitendraad (vlakke afdichting).

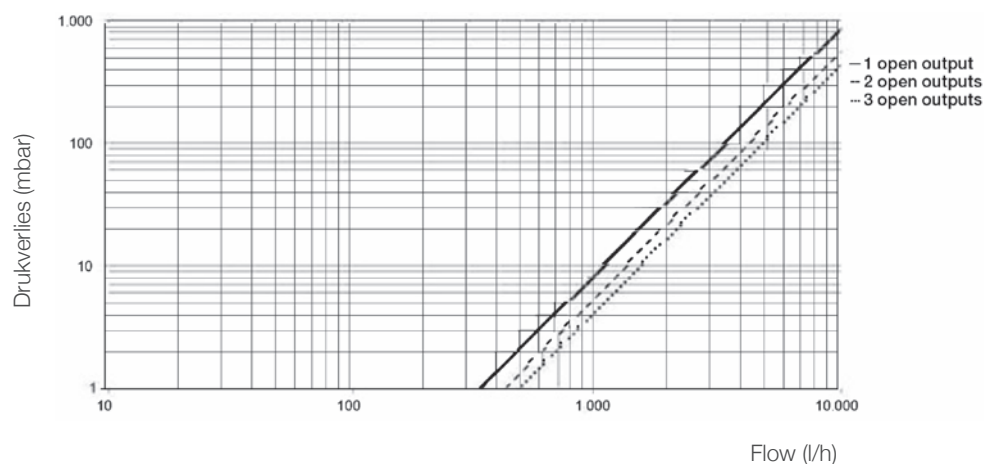
Artikelnummer	Type	DN	Aansl.	Kringen	VE
10077395	VB 20-2 collector	20	1"	2 kringen	1
10077396	VB 20-3 collector	20	1"	3 kringen	1
10026388	WH-VB 20/32 muurbeugel/support				1



#### Drukverliescurve VB 20-2



#### Drukverliescurve VB 20-3



### HW-Q 20 COMPACT - EVENWICHTSFLES

Horizontale stalen evenwichtsfles 1,1 m³/u. Compacte en volledig afgewerkte eenheid inclusief schroefverbindingen en EPP warmte-isolatie.

Artikelnummer	Type	DN	Aansl.	m³/u - kW	VE
10082260	HW-Q 20	20	1"	1,1 m³/u - 26,50 kW	1/5



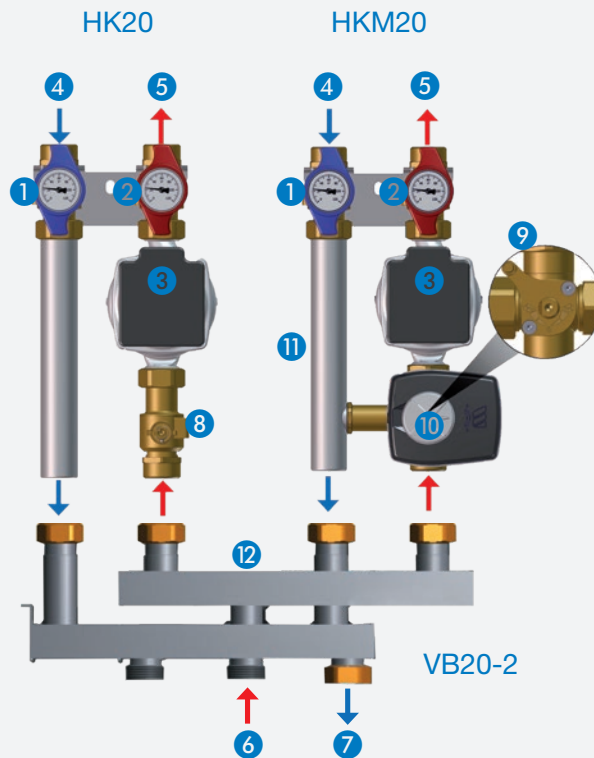
**Warmte-isolatie**

De gepatenteerde EPP-isolatieschaal bestaat uit drie elementen en biedt zowel een uniform ontwerp als warmte-isolatie conform EnEV (Duitse energiebesparingsverordening). Voorgestante kabelgoten langs de achterste isolatiehuls zorgen voor een schone en discrete kabelgeleiding in alle richtingen.

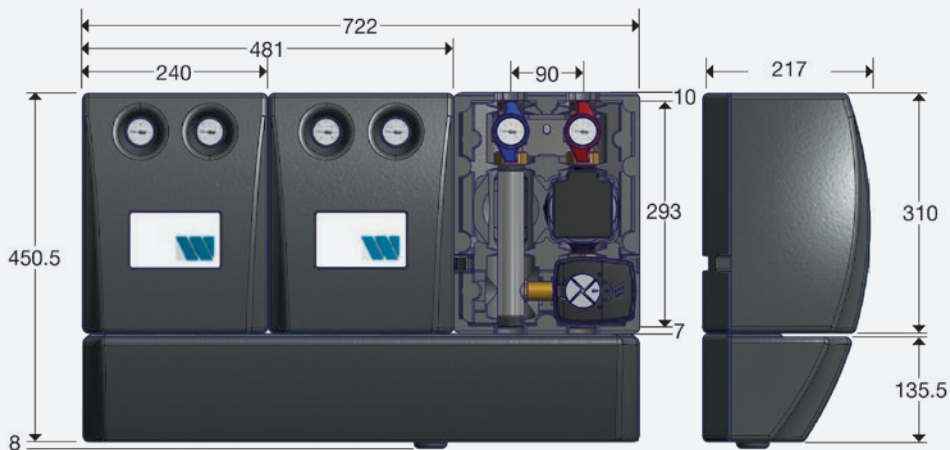


**Opstelling**

1. Kogelkraan (retour)
2. Kogelkraan (toevoer)
3. Circulatiepomp
4. Terugloop inlaat
5. Toevoer uitgang
6. Retour uitgang
7. Toevoer inlaat
8. Kogelkraan
9. Drieweg mengkraan
10. Actuator
11. Verbindingsbuis
12. Verdeler



**Afmetingen (mm)**





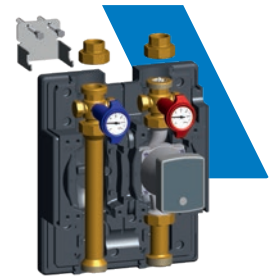
**FLOWBOX HK 8180 - HYDRAULISCHE MODULE**

Compacte hydraulische module. Afsluitkranen voorzien van thermometer en pompkeerklep. Driedelige isolatiebox. Inclusief koppelstukken en ophangbeugel. Aansluitmaat: DN25.

Verkrijgbaar in 3 versies:

- met hoogrendementspomp Wilo Yonos PARA 25/1-6;
- met hoogrendementspomp Grundfos Alpha 2L 25-60;
- zonder pomp.

Artikelnummer	Type	Pomp	DN	VE
10026344	HK 8180	Wilo Yonos Para 25/1-6	25	
10026346	HK 8180	Grundfos Alpha 2L 25-60	25	1
10026448	HK 8180	zonder pomp	25	1

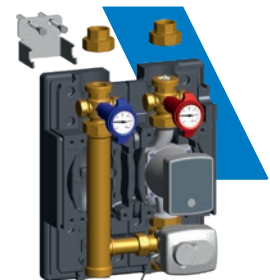
**FLOWBOX HKM 8180 - HYDRAULISCHE MENGMODULE**

Compacte hydraulische mengmodule inclusief gemotoriseerde 3-weg mengkraan. Afsluitkranen voorzien van thermometer en pompkeerklep. Driedelige isolatiebox. Inclusief koppelstukken en ophangbeugel. Aansluitmaat DN25. KVS waarde mengkraan: 6,3

Verkrijgbaar in 3 versies:

- met hoogrendementspomp Wilo Yonos PARA 25/1-6;
- met hoogrendementspomp Grundfos Alpha 2L 25-60;
- zonder pomp.

Artikelnummer	Type	Pomp	DN	VE
10026369	HKM 8180	Wilo Yonos Para 25/1-6	25	
10026367	HKM 8180	Grundfos Alpha 2L 25-60	25	1
10026449	HKM 8180	zonder pomp	25	1

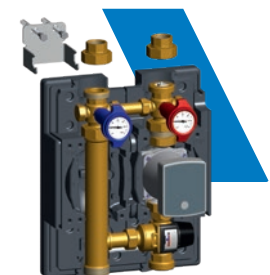
**FLOWBOX HKF 8180 - HYDRAULISCHE MENGMODULE**

Compacte hydraulische mengmodule met manuele mengkraan (20° - 43°C). Afsluitkranen voorzien van thermometer en pompkeerklep. Driedelige isolatiebox. Inclusief koppelstukken en ophangbeugel. Aansluitmaat DN25.

Verkrijgbaar in 3 versies:

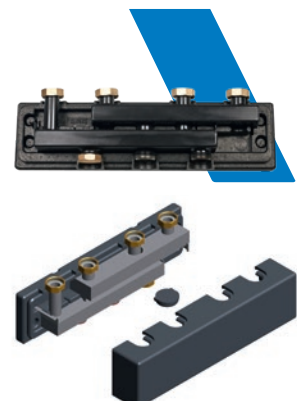
- met hoogrendementspomp Wilo Yonos PARA 25/1-6;
- met hoogrendementspomp Grundfos Alpha 2L 25-60;
- zonder pomp.

Artikelnummer	Type	Pomp	DN	VE
10027335	HKF 8180	Wilo Yonos Para 25/1-6	25	
10027564	HKF 8180	Grundfos Alpha 2L 25-60	25	1
10027565	HKF 8180	zonder pomp	25	1

**FLOWBOX VB 32 - KRINGVERDELER**

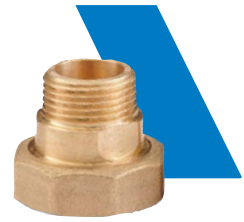
Kringverdeler voor de Flowbox modules. Driedelige isolatiebox met isolatielaag tussen aanvoer- en retourleiding. Inclusief schroefverbindingen. Uitvoering beschikbaar voor 2, 3, 4 of 5 circuits.

Artikelnummer	Type	# Kringen	DN	VE
10025900	VB 32-2	2 kringen	25	
10025901	VB 32-3	3 kringen	25	1
10026672	VB 32-4	4 kringen	25	1
10026931	VB 32-5	5 kringen	25	1



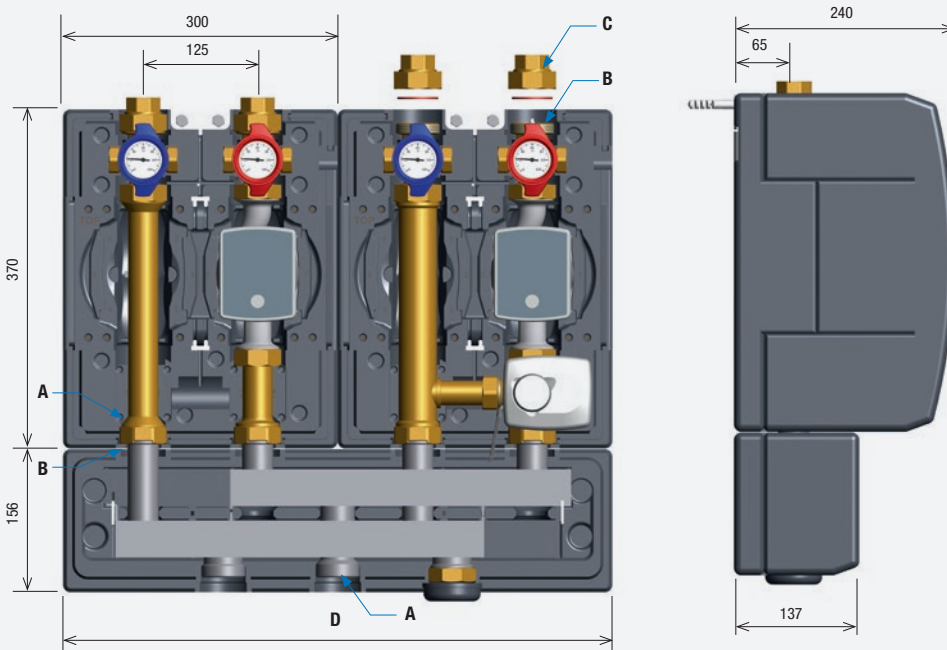
**AVG 25 - KOPPELINGEN**

Set van 2 messing wartelkoppelingen 6/4". Inclusief dichtingen.  
Te gebruiken indien geen collector geplaatst wordt.



Artikelnummer	Type	DN	VE
1710625	AVG 25	1" M	1

**AFMETINGEN**



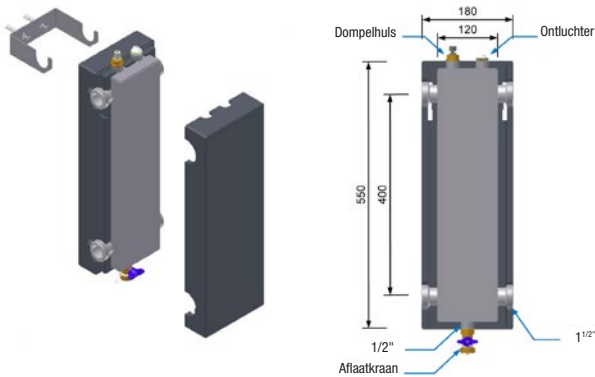
Type	DN	A	B	C	D
HK 8180	DN25	1 1/2" M	1 1/2" M	1 1/2" wartel - 1" F	-
HKM / HKF 8180	DN25	1 1/2" M	1 1/2" M	1 1/2" wartel - 1" F	-
VB 32-2	DN25-32	1 1/2" M	1 1/2" wartel	-	600 mm
VB 32-3	DN25-32	1 1/2" M	1 1/2" wartel	-	900 mm
VB 32-4	DN25-32	1 1/2" M	1 1/2" wartel	-	1200 mm
VB 32-5	DN25-32	1 1/2" M	1 1/2" wartel	-	1500 mm

### HW - EVENWICHTSFLES

Compacte en volledig afgewerkte stalen evenwichtsfles, bestaande uit: vul- en aftapkraan, handmatige ontlufter, dompelhuls, muurbeugel, EPP warmte-isolatie.

Max. werktemperatuur: 110 °C. Min. werktemperatuur: -20 °C. Max. werkdruk: 6 bar.

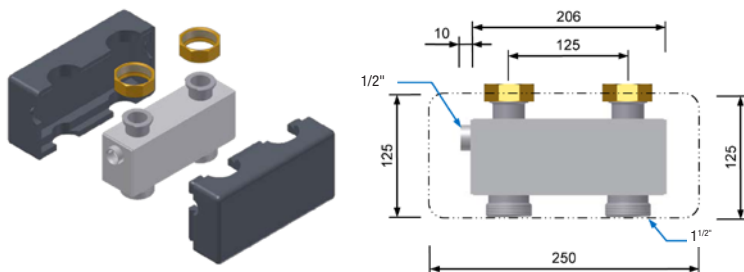
Artikelnummer	Type	DN	m³/u - kW	VE
3499600	HW 80/120	6/4"	4 m³/u - 44 kW	1
3499835	HW 140/140	2"	10 m³/u - 114 kW	1



### HW-Q - EVENWICHTSFLES

Horizontale stalen evenwichtsfles. Compacte en volledig afgewerkte eenheid incl. schroefverbindingen en EPP warmte-isolatie.

Artikelnummer	Type	DN	m³/u - kW	VE
3499890	HW-Q 60/80	6/4"	1,5 m³/u 34kW	1



### RB-HW - BUIZENSET

Geïsoleerde buizenet voor aansluiting van de evenwichtsfles aan de kringverdeler.

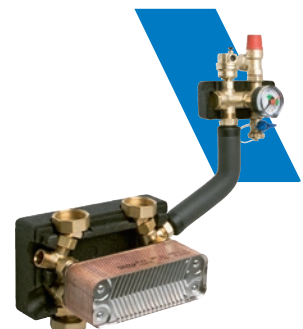
Artikelnummer	Type	DN	VE
3499605	RB-HW 80/120	6/4"	1



### WT-BOX

Compacte en kant-en-klaare platenwisselaar voor de scheiding van CV-installaties. Platenwisselaar in inox. Isolatie uit EPP. Inclusief veiligheidsgroep (type KSG) en buizenet. Compatibel met de Flowbox hydraulische modules. Max vermogen: 30 kW.

Artikelnummer	Type	DN	VE
3502650	WT-BOX	6/4"	1



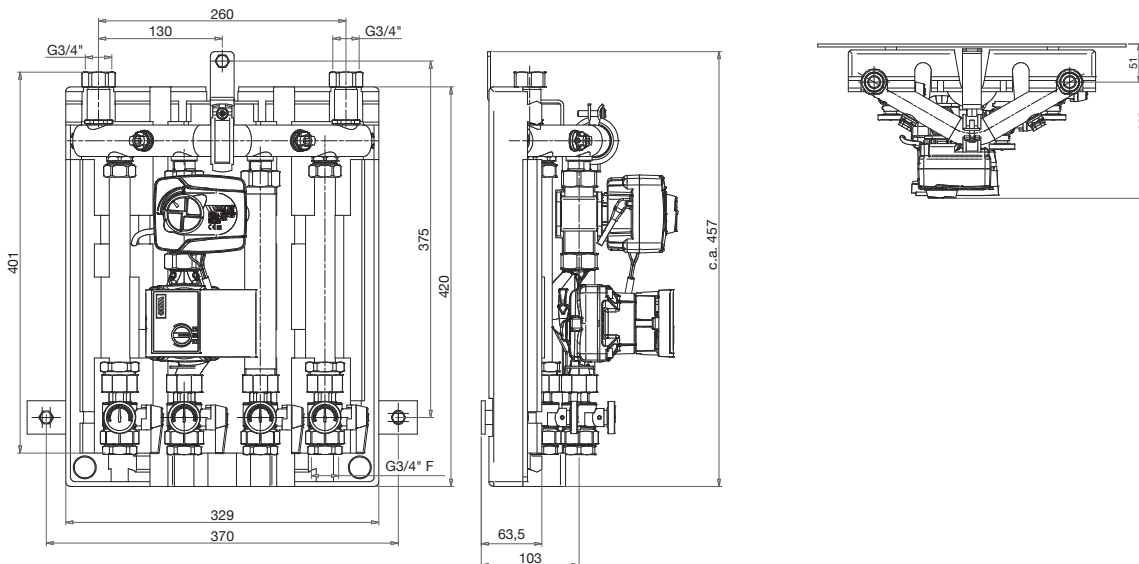
2.2 WATTMIX

**WATTMIX MODULE HE/ZV**

Zeer compacte controle module voor wandketels. Voorzien van één circulatiepomp en enkel geschikt voor installaties met een wandketel dat ook van een circulatiepomp voorzien is. Uitgerust met 1 Wilo circulatiepomp voor de kring vloerverwarming. De circulatiepomp in de ketel bedient de radiatoren. Ook voorzien van een electrothermische motor en afsluiter op de kring radiatoren. Inclusief T-stuk en opening voor de inbreng van een NTC sonde op de kring vloerverwarming.

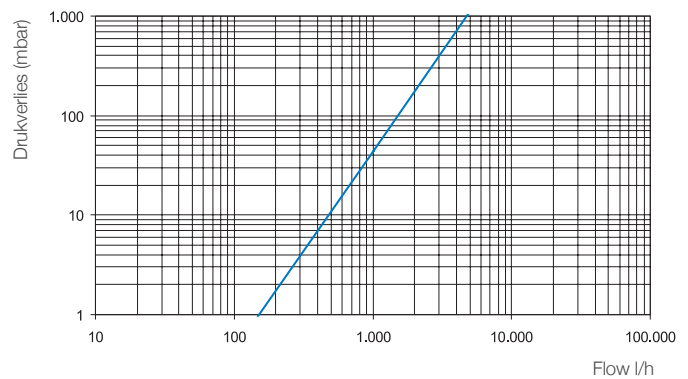
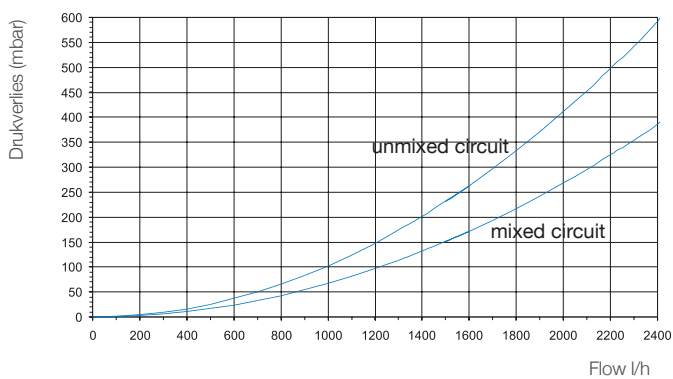
Gemengd circuit: Max. warmte output: 16.4 kW. Debiet: 1428 l/h. Delta T: 10 K  
 Ongemengd circuit: Max. warmte output: 18.5 kW. Debiet: 1796 l/h. Delta T: 10 K

Artikelnummer	Type	DN	VE
10045698	WATTMIX	6/4"	1



Flowdiagram WattMix

Drukverliescurve WattMix  
 (beide warmtecircuits volledig geopend)



## 2.3 FRIWA

### FRIWA 8020 COMPACT - WARMWATERSTATION

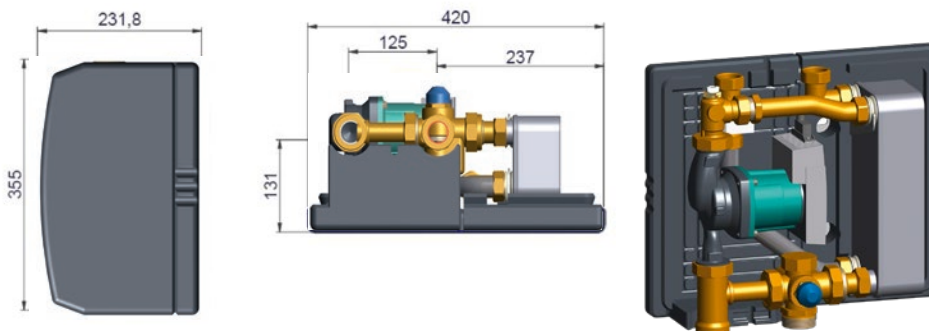
Het FRIWA warmwaterstation zorgt voor een onmiddellijke aanmaak van warm water, een thermische regeling (platenwisselaar).

Voorzien van een flow switch die automatisch de pomp uit schakelt, en een 3-weg mengkraan dat voor een constante warm watertemperatuur zorgt (vermijdt kalkvorming). Isolatie uit EPP.

Min. werkteemperatuur: 2 °C. Max. werkteemperatuur: 90 °C. Min. omgevingstemperatuur: 2 °C.

Max. omgevingstemperatuur: 40 °C. Max. werkdruk: 6 bar.

Artikelnummer	Type	Max. capaciteit	Pomp	VE
4506265	FRIWA 8022	19 l/min	UPS 25-60	1
4506270	FRIWA 8023	25 l/min	UPS 25-80	1



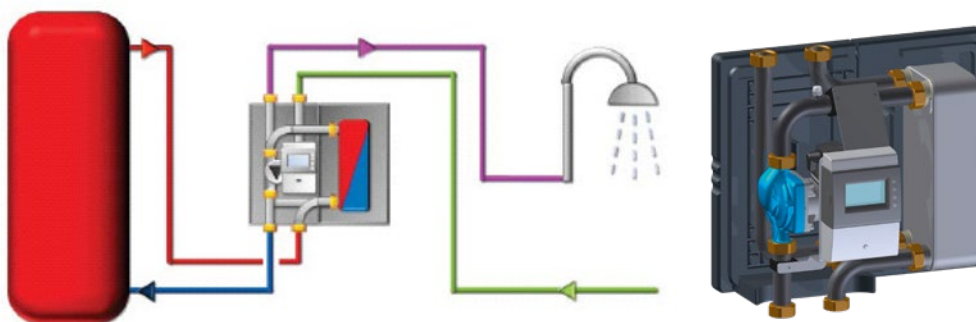
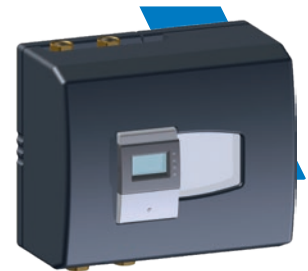
### FRIWA EASY HE - WARMWATERSTATION

FRIWA warmwaterstation voor een onmiddellijke aanmaak van warm water via een thermische regeling (platenwisselaar). Met elektronische sturing (HE controller). Sanitair warm water temperatuur vrij te kiezen. Stabiele metalen wandsteun, eenvoudige montage en onderhoud. Isolatie uit EPP.

Min. werkteemperatuur: 2 °C. Max. werkteemperatuur: 90 °C. Min. omgevingstemperatuur: 2 °C.

Max. omgevingstemperatuur: 40 °C. Max. werkdruk: 6 bar.

Artikelnummer	Type	Max. capaciteit	Pomp	VE
10027442	FRIWA EASY 8023 HE	25 l/min	Wilo Yonos Para 15/6 1	
10027443	FRIWA EASY 8024 HE	35 l/min	Wilo Yonos Para 15/6 1	

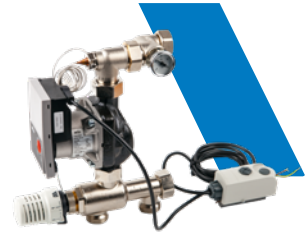


2.4 ISOMIX

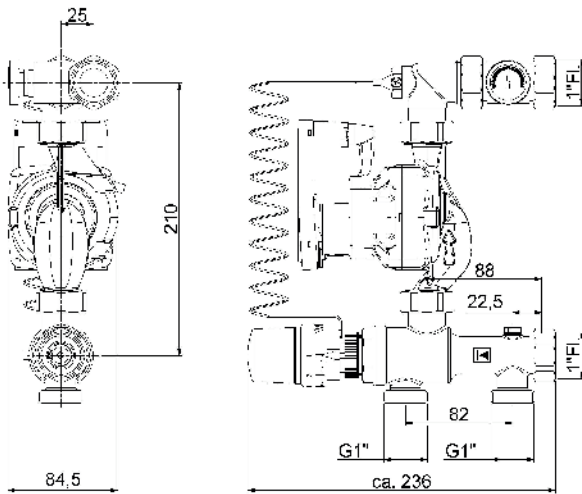
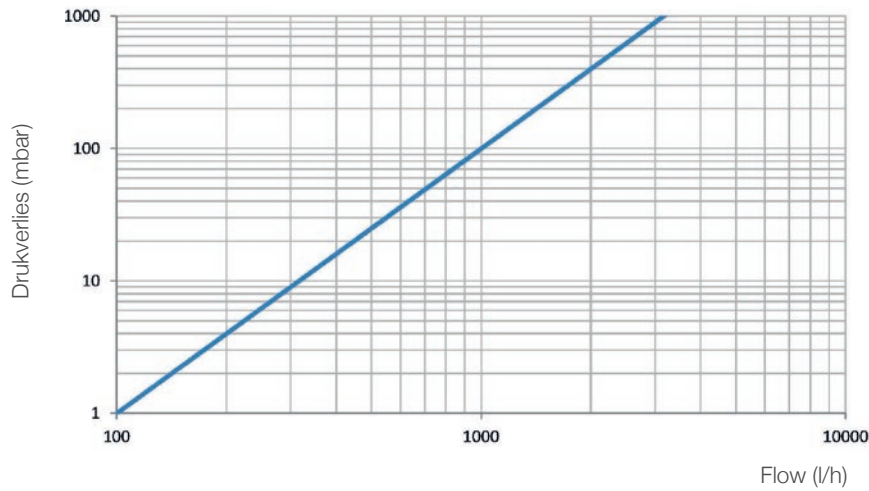
**ISOMIX-F - CONTROLEMODULE**

Kant-en-klare, compacte besturingseenheid om de aanvoertemperatuur te regelen bij verwarmingssystemen met radiatoren (tot 14 kW warmteafgifte).

Toevoer temperatuur instelbereik: 20 - 50 °C. Circulatiepomp en veiligheidsaquastaat zijn reeds gemonteerd. Kan rechts of links van de kringverdeler worden geplaatst. Geschikt voor alle Watts 1" M verdelers. Vernikkelde uitvoering. Max. werkdruk: 6 bar. Max. omgevingstemperatuur: 40 °C. Max. werkt temperatuur: 80 °C. Kvs waarde: 3.2 m³/h. Drukverschil: max. 500 mbar.



Artikelnummer	Type	Pomp	VE
10070291	ISOMIX-F	Wilo Yonos Para 15/6	1

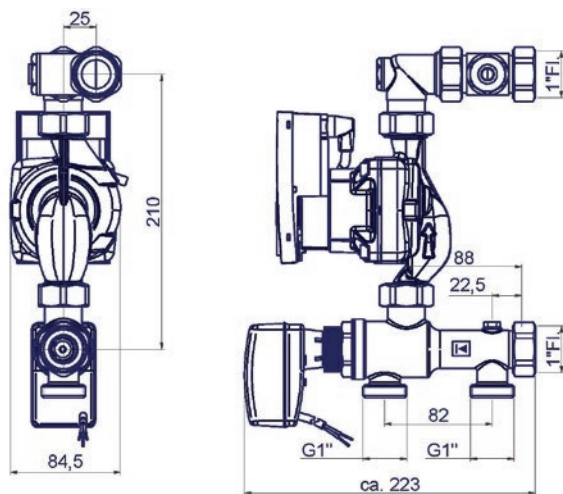
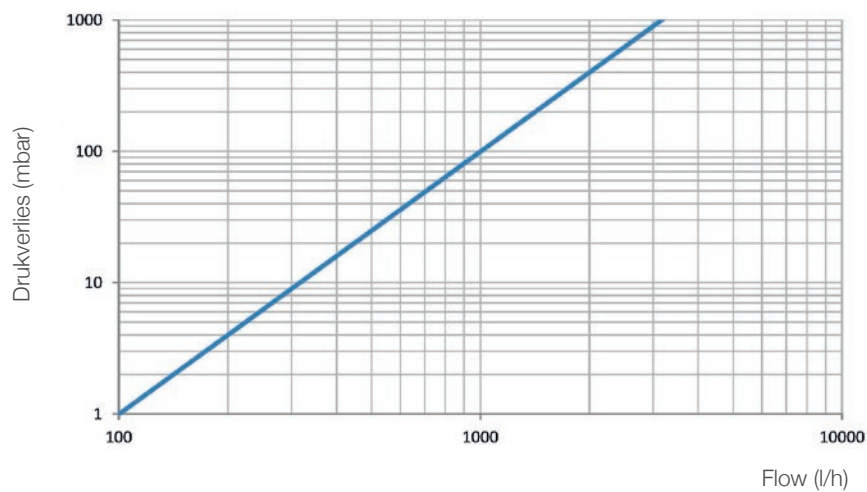


## ISOMIX-HC - CONTROLEMODULE

Kant-en-klare, compacte, weersafhankelijke regeling voor verwarming / koeling met radiatoren. Circulatiepomp, 3-weg mengklep met actuator, CC-HC klimaatregelaar met aanvoer- en retourtemperatuursensoren, voorgemonteerd. Inclusief thermometer. Kan aan de rechter- of linkerzijde van de kringverdeler gemonteerd worden. Geschikt voor alle Watts 1" M verdelers. Vernikkelde uitvoering. Voedingsspanning: 230 V. Frequentie: 50 Hz. Nominale warmteafgifte ong. 14 kW. Max. werkdruk: 6 bar. Max. omgevingstemperatuur: 40 °C. Max. werkteemperatuur: 80 °C. Regelbereik van de aanvoertemperatuur: 5 – 100 °C. Kvs waarde: 3.2 m³/h. Max. drukverschil: 500 mbar.



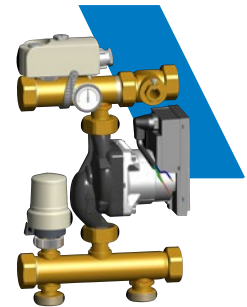
Artikelnummer	Type	Pomp	VE
10070435	ISOMIX-HC	Wilo Yonos Para 15/6	1



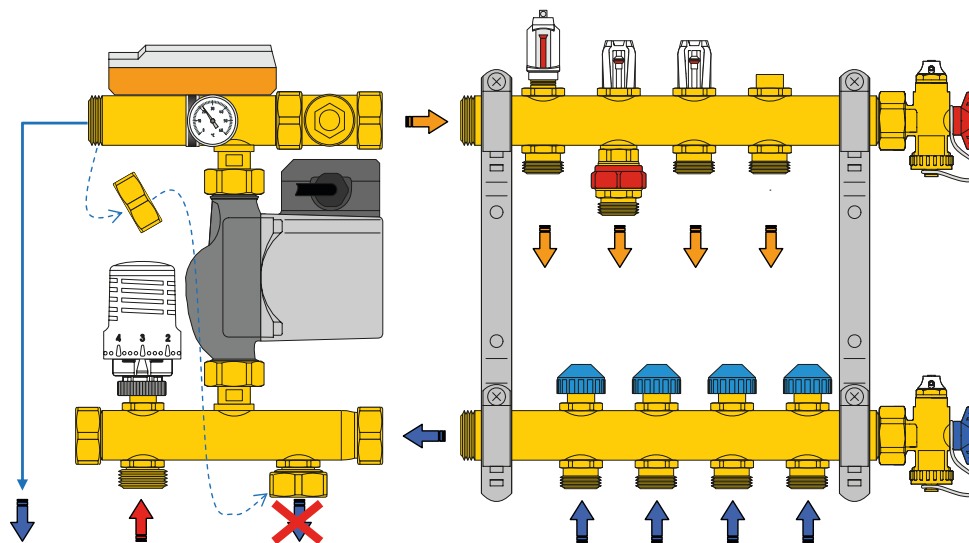
2.5 MODULES

**FRG 3015 F – MODULE VOOR VLOERVERWARMING**

Kant-en-klare pompgroep voor een constante sturing van verwarmingssystemen. Geschikt voor systemen die zowel verwarmen als koelen (bv. omkeerbare warmtepomp), en dit zowel voor hoge temperatuur (radiatoren) als lage temperatuur (vloerverwarming). Geschikt tot max. 14 kW. Temperatuursbereik pomp: 20 - 70 °C. Inclusief thermometer, hoogrendementspomp en veiligheidsaquastaat. Collector aansluiting 1". Omgevingstemperatuur: 0 - 40 °C. Werktemperatuur: 0 - 80 °C. Max. werkdruk: 6 bar. Regelbereik aanvoertemperatuur: 20 - 70 °C. Nominale warmteafgifte ong. 14 kW. Voedingsspanning: 230 V – 50 Hz.

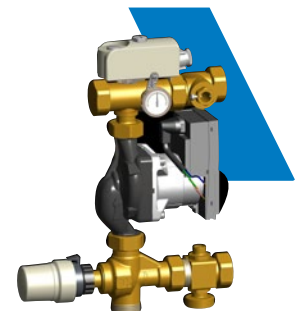


Artikelnummer	Type	Uitvoering	Pomp	VE
910026286	FRG 3015 F		Wilco Yonos Para 15/6	1
10078519	FRG 3015 F	Vernikkeld	Wilco Yonos Para 15/6	1



**FRG 3020 F – MODULE VOOR RADIATOREN**

Kant-en-klare, compacte pompgroep voor regeling van de watertemperatuur in verwarmingssystemen met radiatoren. Warmteafgifte tot 13 kW. Instelbereik aanvoertemperatuur: 20 - 70 °C of met een limiet van 20 - 50 °C. Circulatiepomp en veiligheidsaquastaat zijn voorgemonteerd. Montage aan de linker- of rechterkant van de kringverdelers mogelijk. Past op alle Watts verdelers 1" M. Druk getest, verpakt in een doos. Omgevingstemperatuur: 0 - 40 °C. Werktemperatuur: 0 - 80 °C. Max. werkdruk: 6 bar. Regelbereik aanvoertemperatuur: 20 - 70 °C. Nominale warmteafgifte ong. 14 kW. Voedingsspanning: 230 V – 50 Hz



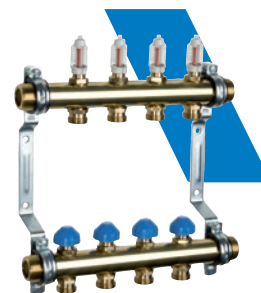
Artikelnummer	Type	Pomp	VE
910015064	FRG 3020 F	Grundfos Alpha 2L 15-60	1



## 2.6 VERDELERS

### HKV 2013 – VERDELER VLOERVERWARMING

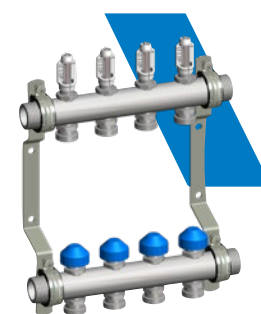
Messing verdeler voor installaties met vloerverwarming. Aansluiting: 1" vlak dichtend aan beide uiteinden. Elke zone heeft een 3/4"euroconus aansluiting. Tussenafstand: 50 mm. Regelkranen bevinden zich op de retourcollector (M30 x 1,5 aansluiting voor elektrothermische motor 22CX). Inclusief debietmeter 0-6 l/min. Verkrijgbaar van 2 tot 12 zones. Max. werkdruk: 6 bar. Max. werktemperatuur: 80 °C.



Artikelnummer	Type	Kringen	VE
963825907	HKV 2013-02	2	1
963825908	HKV 2013-03	3	1
963825909	HKV 2013-04	4	1
963825910	HKV 2013-05	5	1
963825911	HKV 2013-06	6	1
963825912	HKV 2013-07	7	1
963825913	HKV 2013-08	8	1
963825914	HKV 2013-09	9	1
963825915	HKV 2013-10	10	1
963825916	HKV 2013-11	11	1
963825917	HKV 2013-12	12	1

### HKV 2013 RVS – VERDELER VLOERVERWARMING

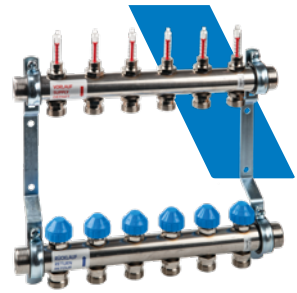
HKV 2013 verdeler in RVS uitvoering.



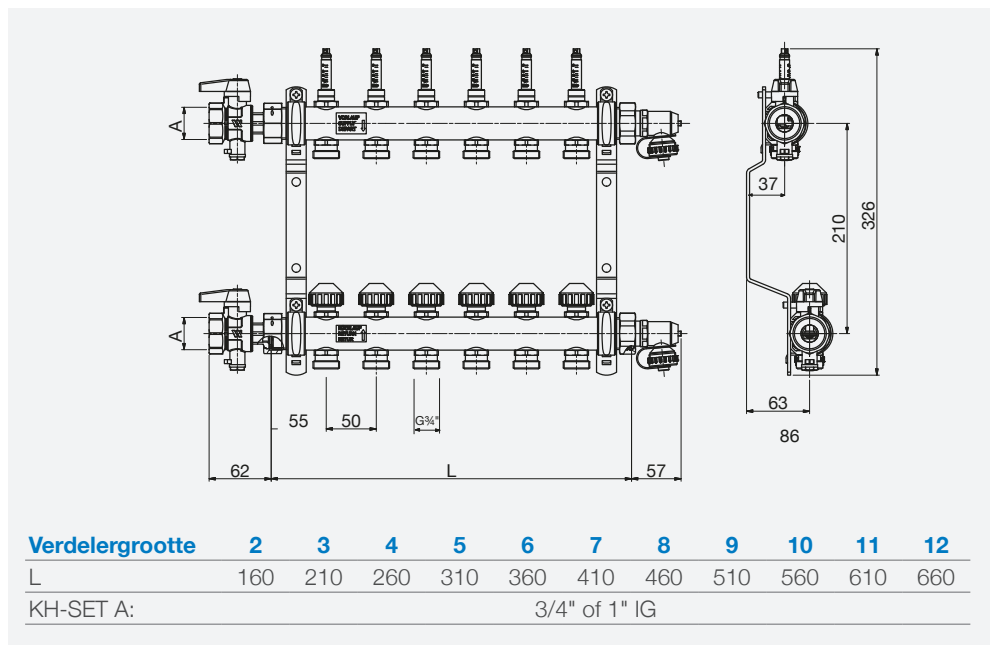
Artikelnummer	Type	Kringen	VE
963811502	HKV 2013-02 RVS	2	1
963811503	HKV 2013-03 RVS	3	1
963811504	HKV 2013-04 RVS	4	1
963811505	HKV 2013-05 RVS	5	1
963811506	HKV 2013-06 RVS	6	1
963811507	HKV 2013-07 RVS	7	1
963811508	HKV 2013-08 RVS	8	1
963811509	HKV 2013-09 RVS	9	1
963811510	HKV 2013-10 RVS	10	1
963811511	HKV 2013-11 RVS	11	1
963811512	HKV 2013-12 RVS	12	1

### HKV 2013 AF - VERDELER IN RVS

RVS verdeler met ronde buis. Aansluiting 1" M. Afsluitbare flowmeter met schaalverdeling van 0-4 l/min. Tussenafstand uitgangen: 50 mm. Iedere zone heeft 3/4" euroconus aansluitingen. Aanvoer bovenaan. Klaar voor montage op muurbeugel. Verkrijgbaar van 2 tot 12 zones.

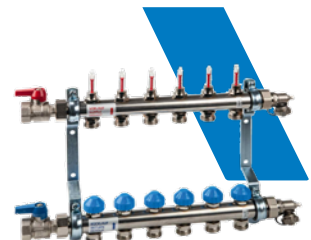


Artikelnummer	Type	Kringen	VE
10070000	HKV2013AF 0-4 VA02	2	1
10070001	HKV2013AF 0-4 VA03	3	1
10070002	HKV2013AF 0-4 VA04	4	1
10070003	HKV2013AF 0-4 VA05	5	1
10070004	HKV2013AF 0-4 VA06	6	1
10070005	HKV2013AF 0-4 VA07	7	1
10070006	HKV2013AF 0-4 VA08	8	1
10070007	HKV2013AF 0-4 VA09	9	1
10070008	HKV2013AF 0-4 VA10	10	1
10070009	HKV2013AF 0-4 VA11	11	1
10070010	HKV2013AF 0-4 VA12	12	1



### HKV 2013 AF KIT ESQ-KHTS - VERDELER IN RVS

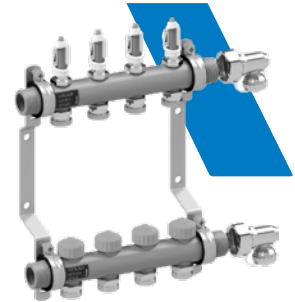
RVS verdeler met ronde buis. Aansluiting 1" binnendraad met vlakke afdichting. Afsluitbare flowmeter met schaalverdeling van 0-4 l/min. Tussenafstand uitgangen: 50 mm. Iedere zone heeft 3/4" euroconus aansluitingen. Aanvoer bovenaan. Klaar voor montage op muurbeugel. Inclusief eindset (voor spoelen, vullen en aftappen) en kogelkraan met thermometers. Verkrijgbaar van 2 tot 12 zones. Maximale werkdruk: 5 bar bij 80 °C. Maximale testdruk: 10 bar bij 20 °C.



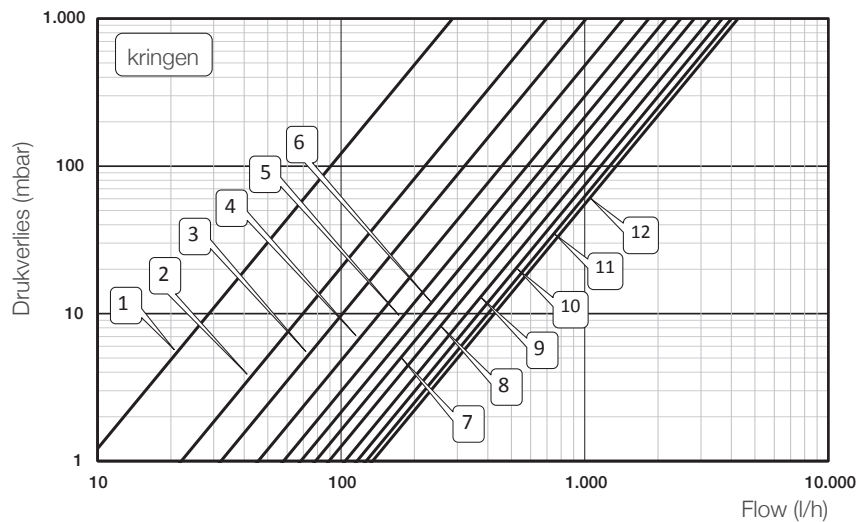
Artikelnummer	Type	Kringen	VE
10080704	HKV2013AF-ESQ-KHTS VA02	2	1
10080705	HKV2013AF-ESQ-KHTS VA03	3	1
10080706	HKV2013AF-ESQ-KHTS VA04	4	1
10080707	HKV2013AF-ESQ-KHTS VA05	5	1
10080708	HKV2013AF-ESQ-KHTS VA06	6	1
10080709	HKV2013AF-ESQ-KHTS VA07	7	1
10080710	HKV2013AF-ESQ-KHTS VA08	8	1
10080711	HKV2013AF-ESQ-KHTS VA09	9	1
10080712	HKV2013AF-ESQ-KHTS VA10	10	1
10080713	HKV2013AF-ESQ-KHTS VA11	11	1
10080714	HKV2013AF-ESQ-KHTS VA12	12	1

### HKV-AFC - VERDELER MET AUTOMATISCHE FLOWREGELING

Voor individuele regeling van de kamertemperatuur met actuator of thermostaatkop.  
 Max. bedrijfsdruk: 10 bar. Inclusief eindset. Flow range: de stroomsnelheid kan traploos worden ingesteld binnen het opgegeven bereik: 30 - 300 l/h. Fabrieksinstelling 300 l/h.  
 Max. differentiaaldruk: 60 kPa (< 30 dB (A)). Min. differentiaaldruk: 30 - 150 l/h = 17 kPa/150 - 300 l/h = 25 kPa. Max. bedrijfstemperatuur: 70 °C. Min. bedrijfstemperatuur: -5 °C. Lichaam in roestvrij staal.  
 Aansluiting: 1" buitendraad. Aansluiting van verwarmingscircuits: 3/4" euroconus.  
 Aansluiting voor thermostaatkoppen en actuators: M30x1,5 / sluitingsmaat 11,8 mm / slag 1,7 mm.



Artikelnummer	Type	Kringen	VE
10081563	HKV2013A-50-AFC 02	2	1
10081564	HKV2013A-50-AFC 03	3	1
10081565	HKV2013A-50-AFC 04	4	1
10081566	HKV2013A-50-AFC 05	5	1
10081567	HKV2013A-50-AFC 06	6	1
10081568	HKV2013A-50-AFC 07	7	1
10081569	HKV2013A-50-AFC 08	8	1
10081570	HKV2013A-50-AFC 09	9	1
10081571	HKV2013A-50-AFC 10	10	1
10081572	HKV2013A-50-AFC 11	11	1
10081573	HKV2013A-50-AFC 12	12	1

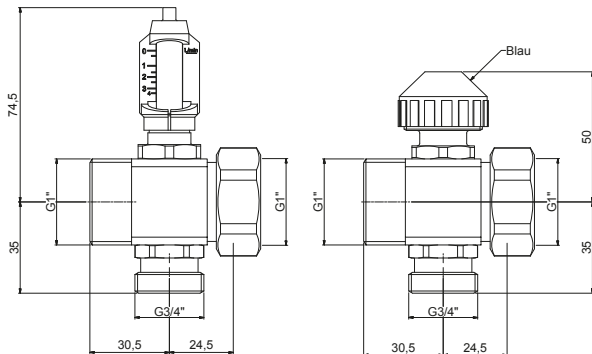


Verdelergrootte	2	3	4	5	6	7	8	9	10	11	12
L	160	210	260	310	360	410	460	510	560	610	660
KH-SET A:	3/4" of 1" IG										

### HKVE 2013A KRINGVERDELER UITBREIDING

Om de HKV verdeler met 1" buitendraad aansluiting uit te breiden met telkens één verwarmingscircuit.

Artikelnummer	Type		VE
10023354	HKVE 2013A	0 - 4   Ni	1



### ISOLATIE VOOR HKV KRINGVERDELER 1"

EPP-isolatiekap met kliksluiting om 1" kringverdeler te isoleren. Voor verdelers tot 6 circuits. Zowel voor aanvoer als retour. Inclusief mes voor het aanpassen van de maat.

Artikelnummer	Type		VE
10023474	Isolatie HKV20xx-50-1"		1



### KRINGVERDELER AANSLUITSET

Kogelkraan aansluitset voor HKV verdelers.

Artikelnummer	Type	Aansluitingen	VE
10004254	AS-20	3/4" x 1"	1
10012763	AS-25	1" x 1"	1



### GEBOGEN KOGELKRAANSET

Kogelkraanset met gebogen vorm, vernikkeld huis in messing. Aansluiting 1". Met wartelmoer en dichtingen.

Artikelnummer	Type	Aansluitingen	VE
10050657	KHT-SET ECK	1" wartel x 1" F	1



### SET KOGELKRAAN KH

Set van messing of vernikkelde kogelkranen. Inclusief wartelmoer en dichtingen.

Artikelnummer	Type	Uitvoering	Aansluiting	VE
963114049	KH-SET HLV	Messing	1"	1
903114049	KH-SET HLV	Vernikkeld	1"	1



### SET KOGELKRAAN MET THERMOMETER KHT

Set van messing kogelkranen. Inclusief wartelmoer en dichtingen.

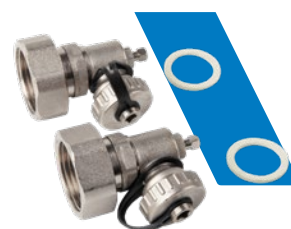
Artikelnummer	Type	Uitvoering	Aansluiting	VE
963114065	KHT-SET	Messing	1"	1



**ES-SET KFE90 EINDSET 1"**

Eindset voor spoelen, vullen en aftappen. Vernikkeld messing huis met wartelmoer en dichtingen.

Artikelnummer	Type	Uitvoering	Aansluiting	VE
10028149	ES-SET KFE90 1" F N	Messing	1"	1

**QUATTRO EINDSET QS-SET**

Eindset in messing, inclusief wartelmoer en dichtingen. Manuele ontlufter. Kogelkraan met hendel voor het eenvoudig vullen, spoelen en laten leeglopen van de installatie. Verkrijgbaar in standaard en vernikkelde uitvoering.

Artikelnummer	Type	Uitvoering	Aansluiting	VE
963036115	ES-QS	Messing	1"	1
963036120	ES-QS N	Vernikkeld	1"	1

**VERSCHILDRUK-OVERDRUKVENTIEL-SET**

Verschilddruk-overdrukventiel voor differentiële drukcompensatie tussen aanvoer- en retourleiding van de HKV 1" kringverdelers. Kant-en-klaar, compact ontwerp. Wartelmoer met vlakke afdichting voor verdeler inclusief dichting. Druk getest, verpakt in een doos, geschikt voor verdelers met aansluiting 1" M. Instelbereik 0,03 - 0,5 bar.

Max. werktemperatuur: +90 °C. Min. werktemperatuur: -10 °C. Max. werkdruk: 6 bar.

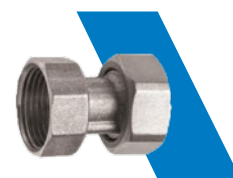
Max. testdruk: 10 bar (max. 24 u bij max. werktemperatuur < 30 °C).

Artikelnummer	Type	Uitvoering	Aansluiting	VE
10014970	USV-Set	Messing	1" wartel x 1" M	1

**VERDELER KOPPELING**

Messing behuizing, met koppelmoer en vlakke afdichtingen. Per 2 stuks.

Artikelnummer	Type	Uitvoering	Aansluiting	VE
10013337	Uitbreidingskoppeling	messing	1" F x 1" wartel	1
10023308	Uitbreidingskoppeling	vernikkeld	1" F x 1" wartel	1

**KLEMSCHROEF 3/4"**

Met Euroconus, voor PE-X-buizen en meerlaagse composietbuizen. DVGW-getest in afmetingen van 16 x 2 en 20 x 2. Geschikt voor verdelers HKV/T, HKV, HKV-A, gebogen radiatoraansluitingen, lichamen voor schroefverbindingen, bestaande uit: vernikkeld koppelstuk 3/4", met O-ring, en scheidingsplaat voor galvanische scheiding. Verpakt per 2.

Artikelnummer	Type	Aansluiting	VE
10000984	RVP-C 12 x 2	voor PE-X 12 x 2	2/200
10000985	RVP-C 14 x 2	voor PE-X 14 x 2	2/200
10000986	RVP-C 16 x 2	voor PE-X 16 x 2	2/200
10000987	RVP-C 17 x 2	voor PE-X 17 x 2	2/200
10000988	RVP-C 18 x 2	voor PE-X 18 x 2	2/200
10000989	RVP-C 20 x 2	voor PE-X 20 x 2	2/200



2.7 MENGKRANEN

**V3GB – GEMOTORISEERDE DRIEWEG MENGKRAAN**

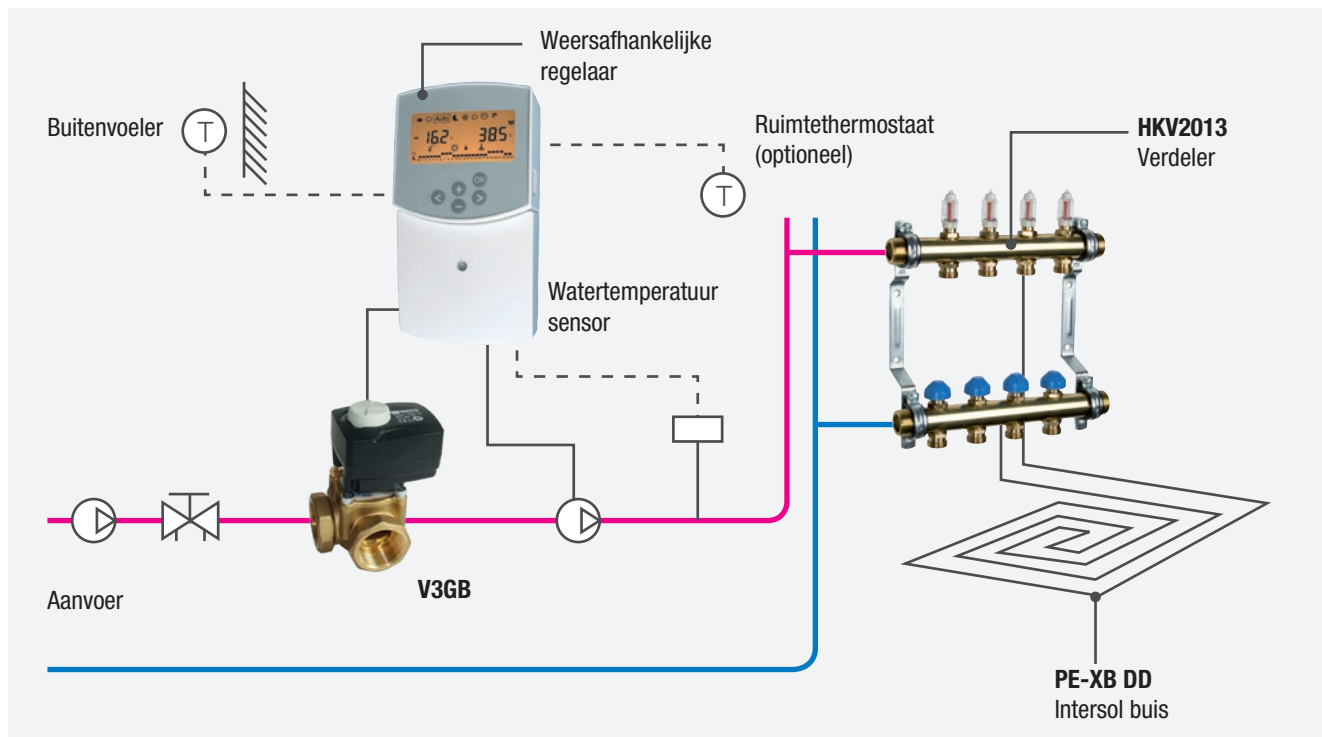
Drieweg mengkraan met 3-punts elektronische actuator. Automatische of manuele bediening.

Te gebruiken bij zowel verwarmings- en koelingsystemen, als sanitaire toepassingen. Inclusief elektrische aansluitkabel (2 meter) met plug-in connector. Geschikt voor water met max. 50% glycol. Ook beschikbaar als vierweg mengkraan.

Max. werkdruk: 10 bar. Werktemperatuur: 0 - 110 °C. Voeding: 230 V; 50 Hz. Verbruik: 3 VA. 90° rotatietijd: 140 sec. Beschermingsklasse: IP41.



Artikelnummer	Type	DN	Kvs	VE
10027989	V3GB0015	1/2"	2,5	1
10027990	V3GB0204	3/4"	4	1
10027991	V3GB0206	3/4"	6	1
10027992	V3GB2508	1"	8	1
10027993	V3GB2512	1"	12	1
10027994	V3GB3215	1 1/4"	15	1
10027995	V3GB3218	1 1/4"	18	1
10027996	V3GB4026	1 1/2"	26	1
10027997	V3GB5040	2"	40	1

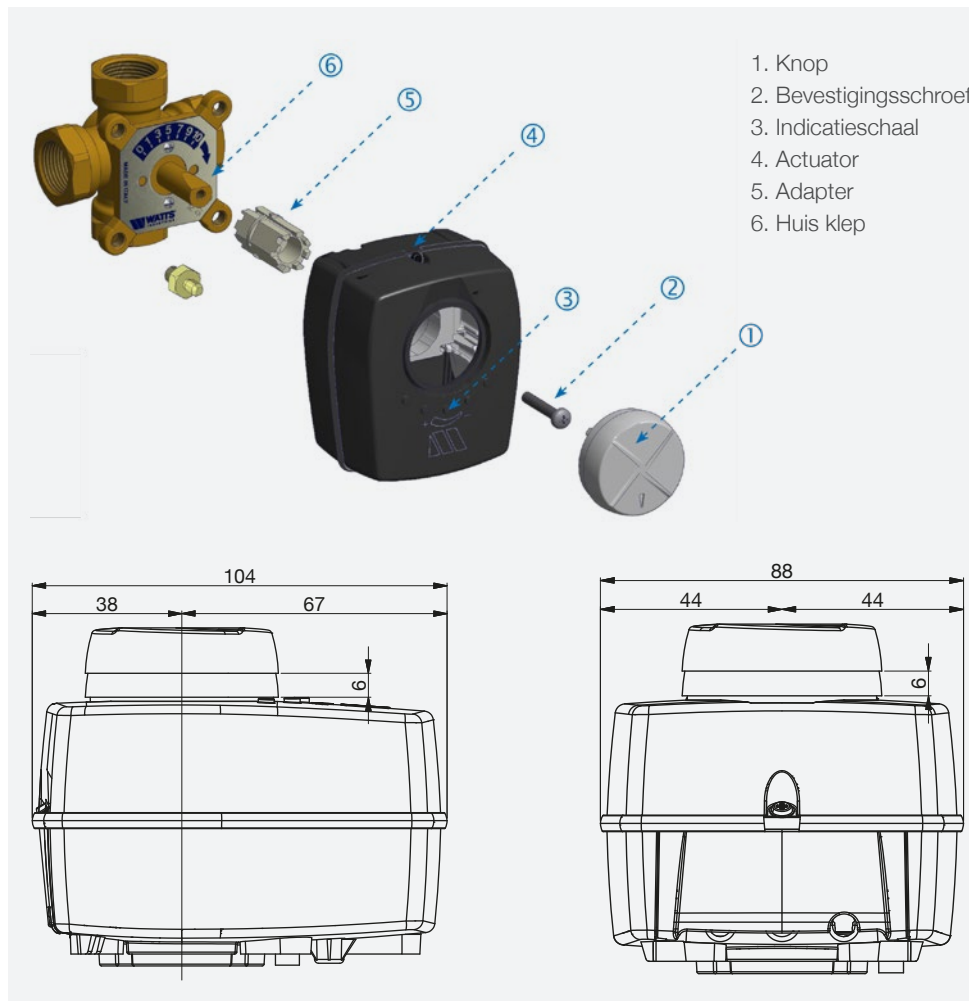


**WATTS CLASSIC – ELEKTRONISCHE ACTUATOR**

Modulerende 3-punts actuator geschikt voor roterende mengkranen en zoneventielen. Rotatiegraad 90° in 125 seconden. Automatische of manuele bediening. Inclusief elektrische kabel van 1,5 meter. Huis in ABS. Montage in alle posities mogelijk, behalve montage onder het ventiel. Werktemperatuur: -5 °C tot +55 °C. Torque: 5,5 Nm. Voeding: 230 Vac 50 Hz. Verbruik: 3 VA. Beveiligingsklasse: IP41 (klasse II).



Artikelnummer	Type	Kabellengte	VE
10050526	WATTS CLASSIC	1,5 meter	1



## 2.8 BALANCEERVENTIELEN

Het statische balanceerventiel Serie CF, onderdeel van de iDROSET familie kalibreert en regelt het waterdebiet in verwarmings- en koelsystemen, en huishoudelijke warm- en koudwaterinstallaties. Dankzij het innovatieve ontwerp op basis van een nieuwe gepatenteerde technologie, kan het debiet eenvoudig worden gekalibreerd en afgelezen zonder dat hiervoor speciaal gereedschap is vereist. Deze kleppen kunnen als een direct diagnostisch instrument worden gebruikt om de systeemprestaties volgens het debiet onder controle te houden.

### IDROSET SERIE CF – BALANS- EN REGELVENTIEL

Balans- en regelventiel voor verwarmings- en koelingsinstallaties. Met afsluitfunctie. Instellen en aflezen op het apparaat zonder dat hiervoor speciaal gereedschap is vereist. Huis van messing en composiet. Vloeistoffen: water met glycol tot 50%. PN: 16 bar. Werktemperatuurbereik: van -10 tot 110 °C. FF Draadaansluiting: ISO 228. Instelbereik balancering: 25:1. Klephuis: Polyamide met glasvezel. Boven- en onderkap: Messing. Handwiel: Polyamide met glasvezel. Veer: RVS. O-ring: EPDM 70 peroxide.

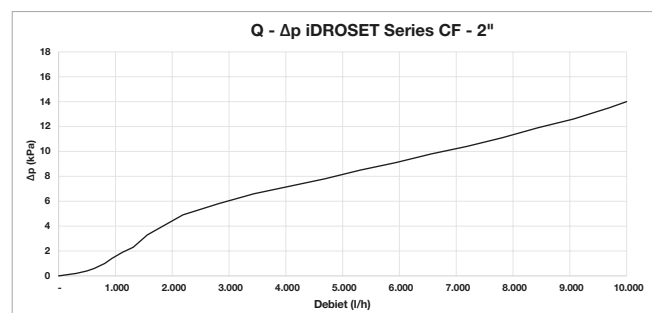
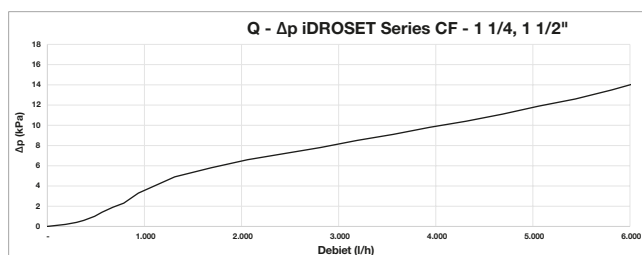
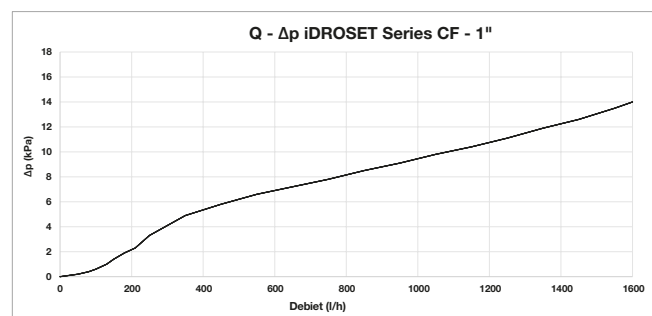
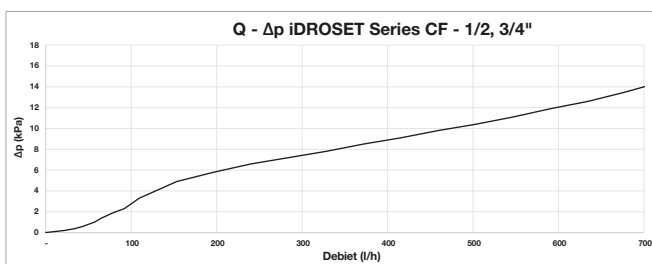
#### Aansluiting met wartelkoppeling:

Artikelnummer	DN	Kvs	Debiet (l/h)	Gewicht (kg)	VE
PAP-S015	1/2"	1,7	35/700	1,0	1
PAP-S020	3/4"	1,7	35/700	1,0	1
PAP-M025	1"	4,4	50/1600	1,1	1
PAP-L032	1 1/4"	14	250/6000	2,6	1
PAP-L040	1 1/2"	14	250/6000	2,6	1
PAPXL050	2"	25	400/10000	5,1	1



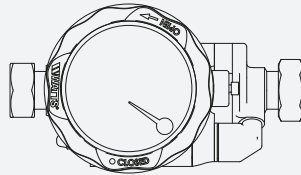
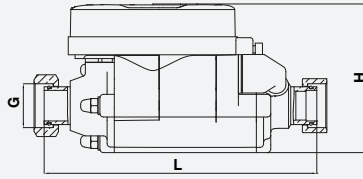
#### Binnendraadaansluiting:

Artikelnummer	DN	Kvs	Debiet (l/h)	Gewicht (kg)	VE
PAP-S015-FFG	1/2"	1,7	35/700	1,40	1
PAP-S020-FFG	3/4"	1,7	35/700	1,35	1
PAP-M025-FFG	1"	4,4	50/1600	1,20	1
PAP-L032-FFG	1 1/4"	14	250/6000	2,80	1
PAP-L040-FFG	1 1/2"	14	250/6000	3,00	1
PAPXL050-FFG	2"	25	400/10000	5,80	1





<b>G</b>	<b>H</b>	<b>L</b>
1/2"	83	145
3/4"	83	152
1"	83	146
1 1/4"	132,5	200
1 1/2"	132,5	198
2"	186	208









**Watts Benelux BVBA**

Beernemsteenweg 77A • 8750 Wingene • Belgium

Kollergang 14 • 6961 LZ Eerbeek • Netherlands

BE: +32 51 65 87 08 • NL: +31 313 673 700

[benelux@wattswater.com](mailto:benelux@wattswater.com) • [www.wattswater.eu](http://www.wattswater.eu) • [www.watts-klimaatregeling.nl](http://www.watts-klimaatregeling.nl)